



線性馬達系統 Linear Motor System

技術手冊 Technical Information



訂製定位系統
1~6頁



線性馬達定位平台
7~34頁



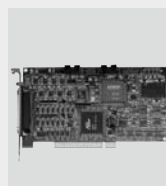
平面馬達
35~40頁



線性馬達元件
41~52頁



轉矩馬達旋轉平台
53~58頁



控制與驅動
59~66頁



客戶需求規格調查表
67頁

定位系統

訂製定位系統

本型錄中各式的標準定位平台可以符合許多客戶的定位需求，但是當這些都無法達到客戶的特殊需求時，我們擁有完整的研發團隊可以和客戶一起合作完成訂製的解決方案。本資料的最後附有表格，可以提供我們的工程師，先實施初步的設計。

以下列舉了許多不同的應用案例，不單是機構部分的特殊訂製可以提供，在某些情形下，我們也可以提供伺服控制的整體解決提案以達到整體生產過程的最佳化。

1.1 實績案例

合理價格的取放及檢測用龍門定位系統

XY龍門架構使得許多應用得以更低的成本來實現，以標準元件構築而成的龍門定位平台。

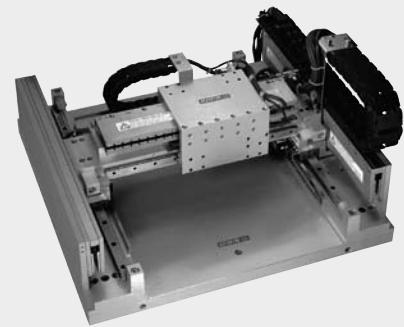
- 採用LMX1L系列的定位軸
- 重現性 $\pm 2\mu\text{m}$
- 可提供倉底座



微細加工到大工件的加工

適用於以雷射或刀具實施之微細結構的加工，充分利用了小型龍門結構的特性，同樣提供了合理價格的解決方案。

- 採用運動特性平順的LMC系列線性馬達
- 重現性 $\pm 2\mu\text{m}$
- 經過大量實際應用的考驗



平面馬達

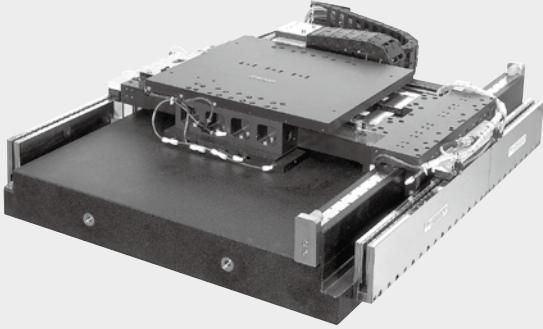
平面伺服馬達提供了一個最佳的檢测定位解決方案，比方說，印刷電路板PCB的檢測，在馬達可動部上裝置CCD鏡頭拍攝板子上的印刷電路是否完整及SMD元件。

- 由於使用非接觸式空氣軸承，幾乎沒有摩耗
- 在整個平面上可以達到很好的平面度(最大1000mm平方)
- 重現性 $\pm 3\mu\text{m}$



定位系統

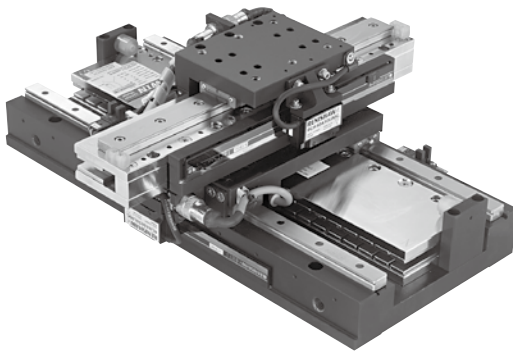
訂制定位系統



高等級的晶圓品質管制

晶圓表面的管制通常需要採用空氣軸承式的XY平台，以檢測出極為微小的缺陷。例如電子業及晶片工業裡面都採用這種方式。

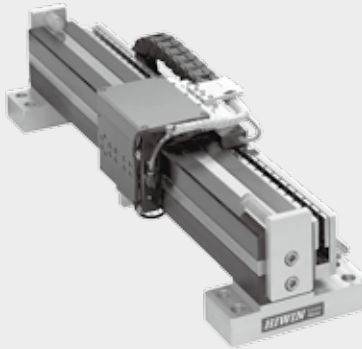
- 平面度 $\pm 2\mu\text{m}$
- 重現性 $\pm 2\mu\text{m}$
- 精度 $\pm 5\mu\text{m}$



微米技術及晶圓處理

在微米工程等級的應用以及晶圓設備中尤其重視絕對精度及潔淨室適用性。採用線性馬達高精度XY平台為最佳選擇。

- 行程 200 mm x 200 mm，亦可選購 300 mm x 300 mm
- 全行程平面度 $\pm 4\mu\text{m}$
- 各軸重現性 $\pm 1\mu\text{m}$
- 各軸精度 $\pm 4\mu\text{m}$
- 潔淨室等級 100 適用，亦可選購等級 10



雷射掃描

極平滑的運動以及較長使用壽命為選用類似雷射掃描機這樣的光學檢測系統的重要因素。採用空氣軸承方式的線性馬達就可以符合這種需求。

- 使用空氣軸承因此沒有摩擦
- 完全沒有頓力，因為採用 LMC 系列線性馬達
- 行程可長達 1500 mm



臥式高速合成材質熱溶接機

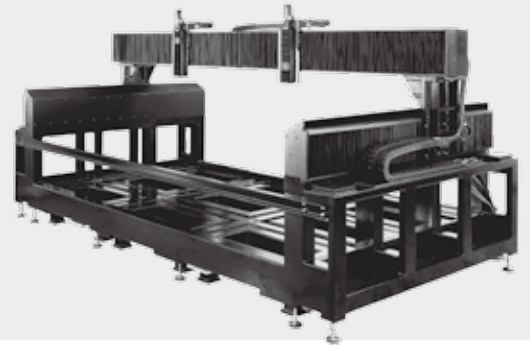
採用 LMX1L 系列線性馬達平台搭配絕對式位置編碼光學尺。

- 開電時無須找尋電機角
- 由於高加速度，因此在分離合成材質加熱板時不會有牽絲的情形
- 以時間力量位置控制熱溶程度
- 高速換料

水刀應用

LMS雙動子線性馬達提供2.5m的長行程帶動兩組HIWIN KK模組做上下Z軸運動。下面兩軸也是採用LMS高推力線性馬達做同步運動。

- 提供整體方案，隨插即用
- 大行程
- 含底座，護蓋及高階運動控制器



AOI光學檢測整體解決方案

下軸採用LMC系列線性馬達使得AOI光學檢測可以達到相當高的平滑運動及優良的取像；上軸利用LMS馬達帶動Z軸的螺桿及CCD鏡頭達到高速運動。

- 重現性 $\pm 1\mu\text{m}$
- 速度漣波小於1.5%
- 提供機台底座及護蓋之整體解決方案



定位系統

訂製定位系統

1.2 技術用語

反電動式常數

(參考1.3 K_U)

為反電動勢電壓(rms)對轉速(rpm)或速度(m/s)的比率。反電動勢為發生於線圈在永久磁鐵上移動時所產生的電壓。例如伺服馬達中。

加速度

每單位時間的速度變化量，即加速度 = 速度 / 時間
或 $a = v / t$

加速時間

為由靜止加速到最大速度所需的時間。

平面度(或垂直直線度)

沿著X方向前進時的垂直直線運動特性，當這個規格不好的時候沿著X方向運動時，會產生Z方向的偏差。

扭矩

為使物體旋轉的作用力，通常以下面這個外積的公式算出的向量來表示

$$\vec{M} = \vec{r} \times \vec{F}_1$$

其物理單位為 $\text{Nm} = \text{kgm}^2/\text{s}^2$

重現性

請勿與絕對精度混淆，一個線性定位軸通常會有較差的絕對精度，與較好的重現精度。由一定以上的距離實施多次由同一個方向往目標位置移動所量測的結果稱之為單方向的重現性，在這樣的情形下，諸如背隙的影響並不存在；如果量測時往目標逼近的方向是不同的，則所得的結果為雙方向的重現性，此時會量得含背隙的結果。

馬達常數 K_m

(參考1.3 K_m)

為推力對消耗功率的比值，代表馬達的效率。

剛性

為機構(含零件或組件)抵抗變形的能力，通常分為靜態剛性與動態剛性。靜態剛性為外力已經完全靜止不變動時機構的抗變形特性；動態剛性為機構對變動外力的抗變形彈力特性。

真直度(或水平直線度)

沿著X方向前進時的水平直線運動特性，當這個規格不好的時候沿著X方向運動時，會產生Y方向的偏差。

偏心

是指轉矩馬達在旋轉時旋轉中心偏移的量，主要是由組裝對心和軸承的公差所決定。

推力，扭矩

直線運動之推力，或旋轉運動之扭矩分別以不同的環境狀況而有不同的定義值。通常有：

- 室溫20°C
- 線圈溫度80°C
- 100%負載率(duty cycle)

之連續推力，連續扭矩，或瞬間推力，瞬間扭矩等定義。

推力常數 K_f

(參考1.3 K_f)

為馬達線圈的特性之一，定義為單位電流的推力，把此參數乘以電流即可得到推力： $F = I \times K_f$

連續推力，連續扭矩

(參考1.3 F_c)

當對馬達線圈施以100%負載率(duty cycle)之連續電流時，馬達可以產生之推力或扭矩稱之。

連續電流

(參考1.3 I_c)

這個電流是可以持續供應給馬達線圈的電流。通常以這個電流流過線圈時，溫度最高不會超過80°C。

解析度

為所採用的位置回饋系統本身所能量測的最小距離，請勿與運動解析度混淆，通常運動解析度會粗於解析度。

搖擺

為迴轉馬達在轉動的同時上平面的角度偏差。隨著旋轉，馬達的上平面會斜來斜去，所造成的角度。主要的原因為軸承的公差所引起。

運動解析度

為定位系統可以重複運動的最小距離，影響的因素有位置回饋系統解析度，控制器驅動器的解析度加上機構背隙等等。

精度

定義為目標位置與實際位置之間的誤差。這樣子的系統化或線性的偏差可能的來源有：餘弦誤差，角度誤差，螺桿誤差，熱膨脹等等因素。精度請勿與重現精度混淆。

磁性吸引力 F_a

鐵心式馬達的動子與定子之間的作用力，此力形成對滑塊的預壓，由滑軌承受。

線圈電阻 R_{25}

為馬達線圈的特性，在25°C下的電阻；如果在80°C時其阻值會變為大約1.2倍。

線圈溫度 T_{max}

(參考1.3 T)

為線圈允許的最大溫度，馬達的實際溫度依存於機構，冷卻手段以及運動規劃等等因素，理論計算可能會有偏差，通常以實際測試為依據。

導軌偏差

為使用的滑軌的線性偏差，依存於真直度和平面度。

瞬間電流 I_p

(參考1.3 I_p)

主要是用來提供短時間產生大推力的電流，HIWIN馬達的定義基本原則為：LMS系列之 I_p 為連續電流的兩倍；LMC系列之 I_p 為連續電流的三倍。打瞬間電流的允許時間為一秒，然後充分散熱一段時間回復到線圈正常工作溫度以下，才可以再打瞬間電流。

瞬間扭矩，瞬間推力 F_p

瞬間扭矩(迴轉運動)，瞬間推力(直線運動)為馬達在不超過一秒的時間可以產生的最大推力，通常這樣的推力已經接近馬達飽和的非線性操作區，一般用於加速或減速的目的。

定位系統

訂製定位系統

1.3 重要物理量

1.3.1 與線圈無關的量

- F_a 動子與定子間的磁吸力，必須由導軌吸收。
- F_c 馬達連續推力，在正常持續驅動下會使線圈溫昇至 70-80°C。
- F_p 短暫的瞬間推力，當以 I_p 電流打入線圈時產生，此時馬達操作在接近非線性區，若無強制冷卻，溫昇會急劇增加。
- K_m 馬達常數，為馬達產生的力量對產生的熱量的比率，所以也是判斷馬達效率的指標之一。
- P_v 馬達產生的熱(功率)，會導致隨著時間不同而異的溫昇，影響的因素有馬達電流以及環境溫度。在非線性操作區供應 I_p 時， P_v 會因為與電流平方成正比的關係而急遽升高，而在線性操作區供應 I_c 則比較不會發生高熱。 P_v 可以利用馬達常數 K_m 和推力計算如下: $P_v = F / K_m^2$
- P_{vp} 在 I_p 時的峰值功率
- P_c 在 I_c 時的連續功率
- T 馬達線圈允許的操作溫度，通常藉由溫度開關監控，馬達的表面溫度與下列因素有關：
- 實際安裝狀況 (定位平台的大小)
 - 散熱條件 (冷卻板)
 - 驅動狀況
- 因此實際溫度只能用上述條件來決定。

1.3.2 與線圈有關的量

- I_c 產生連續推力的電流
- I_p 產生短暫大推力的瞬間峰值電流
- K_f 計算推力的線圈特性值，公式為： $F = I \times K_f$
- K_v 當馬達在發電時隨著運動速度而產生反電動勢的線圈特性值，公式為： $U_g = K_v \times v$
- R_{25} 25°C 時的線圈電阻；當溫昇到 80°C 電阻會升高到大約 1.2 倍。

2 線性馬達平台

2.1 產品一覽	第 8 頁
2.2 線性馬達平台特性	第 10 頁
2.3 涵蓋產品	第 11 頁
2.4 平台組成	第 12 頁
2.5 型號編碼說明	第 13 頁
2.6 LMX1E-C線性馬達平台	第 14 頁
2.7 LMX1L-S線性馬達平台	第 19 頁
2.8 LMX1L-T線性馬達平台	第 27 頁
2.9 X-Y平台	第 29 頁
2.10 龍門系統	第 33 頁

定位系統

線性馬達平台

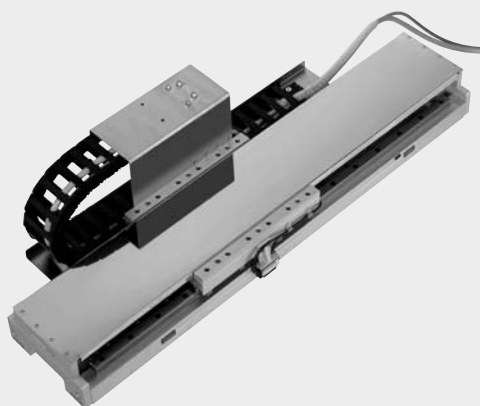
2.1 產品一覽



LMX1E-C

第 14 頁

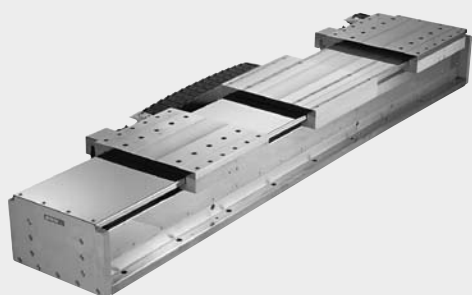
- 採用無鐵心式LMC系列線性馬達
- 特別適用於多軸同步運動的應用
- 可以組裝成X-Y平台
- 使用增量式光學尺
- 總長度可達4,000 mm



LMX1L-S

第 19 頁

- 採用鐵心式LMS系列線性馬達
- 特別適用於高連續推力的應用
- 可以組裝成X-Y平台
- 使用增量式光學尺或磁性尺
- 總長度可達4,000 mm



LMX1L-T

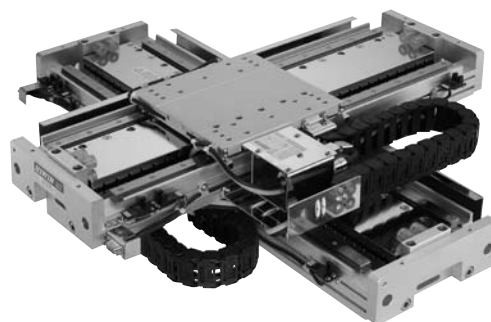
第 27 頁

- 採用夾心式LMT系列線性馬達
- 夾心式設計使吸力相抵銷且提供更大推力
- 使用增量式光學尺或磁性尺
- 總長度可達4,000 mm

X-Y平台

- 由LMX系列平台組合而成
- 使用無鐵心式或鐵心式馬達

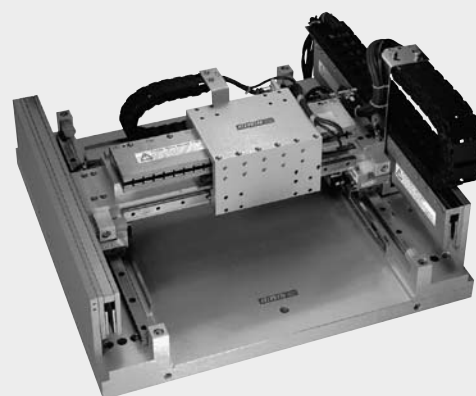
第 29 頁



龍門系統

- 使用無鐵心式或鐵心式馬達的標準化龍門架構

第 33 頁



定位系統

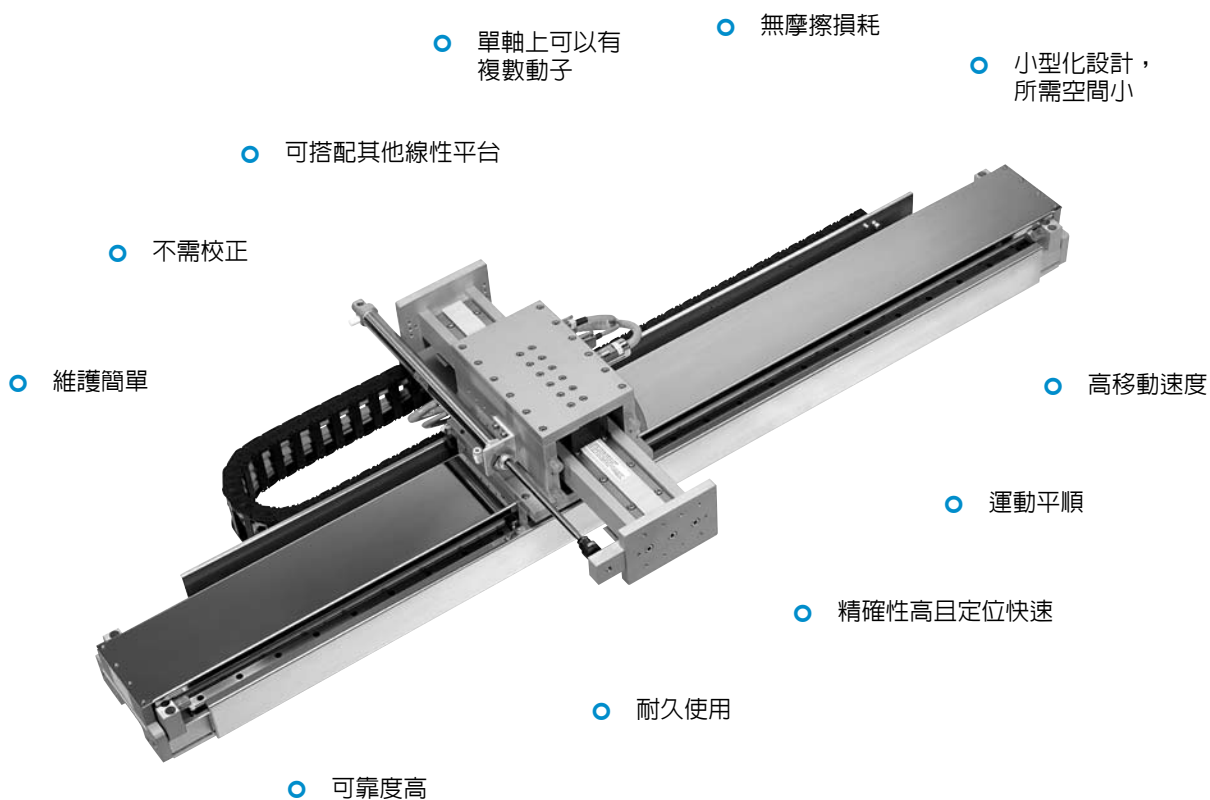
線性馬達平台

2.2 線性馬達平台特性

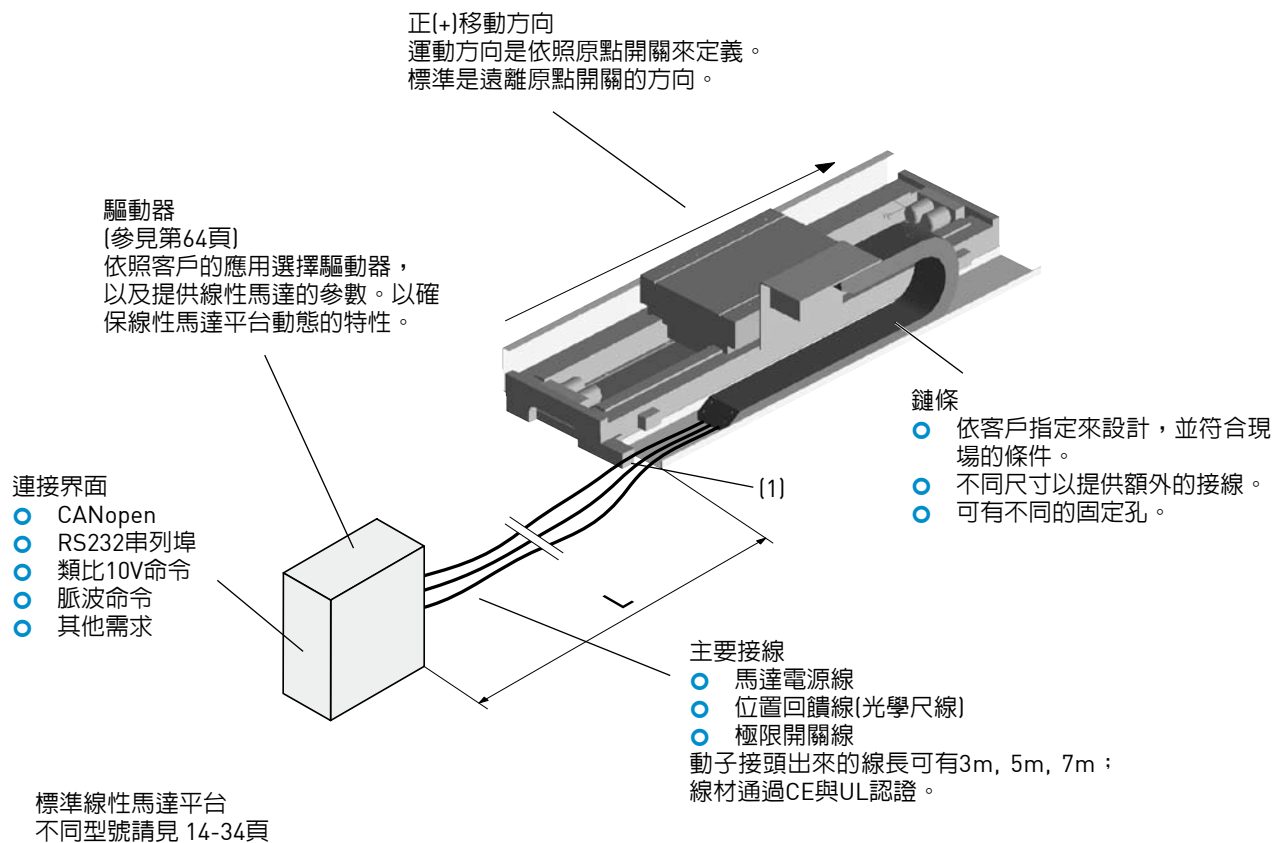
HIWIN線性馬達平台使用線性馬達直接驅動，並且設計成容易替換。可選配標準鏈條與訂製的線槽。線性馬達平台每軸搭載位置回饋系統、線性滑軌、極限開關與可選配的上蓋板以防護來自環境的影響。也可選配額外的煞車系統。

因為直接驅動，因此平台幾乎無背隙，並具有高動態特性，維護簡單，而且可以裝備複數個動子。

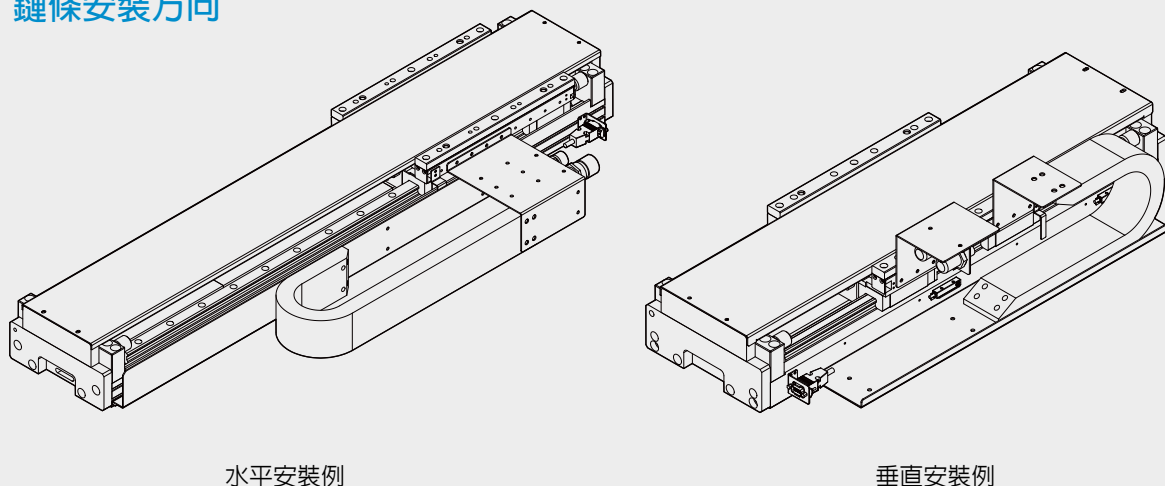
線性馬達平台包含驅動器，提供平台完整的解決方案。客戶可以指定驅動器的製造廠商。針對不同驅動器，我們提供適當的馬達參數。



2.3 涵蓋產品



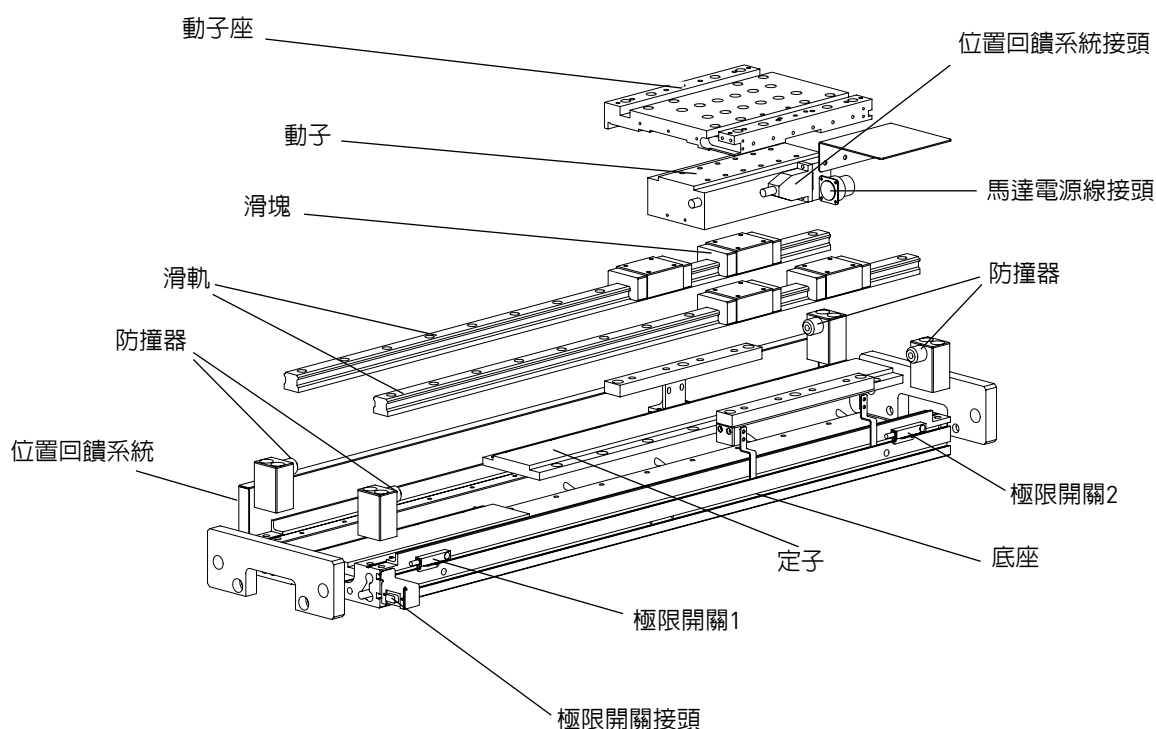
2.3.1 鏈條安裝方向



定位系統

線性馬達平台

2.4 平台組成



線性馬達平台一般規格

名稱	馬達型號	v_{max}	a_{max}	總長度 L_{max}	重現精度	絕對精度	直線度	平面度	頁數
		[m/s]	[m/s ²]	[mm]	[mm]	[mm/300 mm]	[mm/300 mm]	[mm/300 mm]	
LMX1E-C...	LMC	3	50	4000	± 0.001*	± 0.005*	± 0.005	± 0.005	14
LMX1L-S...	LMS	3	50	4000	± 0.001*	± 0.005*	± 0.005	± 0.005	19
LMX1L-T...	LMT	2	50	4000	± 0.001*	± 0.005*	± 0.005	± 0.005	27

*以上數據的位置回饋系統為40μm類比式光學尺。

位置回饋系統依客戶需求，可為數位式或類比式。標準件為數位式1μm光學尺。

可允許的操作電壓依所使用的線性馬達而不同。LMS和LMT (鐵心式) 最大為480VAC。LMC (無鐵心式) 最大為280VAC。

2.5 型號編碼說明

2.5.1 線性單軸

LMX1 L S23 -1 - 0872 - G 2 0 0 - XXXXXXXX

平台型號	馬達型號	動子數量	行程 [mm]	位置回饋系統	極限開關	上蓋板	鏈條	訂製圖號
L - 鐵心式馬達 E - 無鐵心式馬達 C - 客製品	Sxx - 鐵心式線性馬達 Cxx - 無鐵心式線性馬達 T37x - 夾心式線性馬達			A - 40 μm類比式1Vpp光學尺 B - 20 μm類比式1Vpp光學尺 G - TTL數位式1μm解析度光學尺(標準)	0 - 無 1 - 感應式, PNP 2 - 光電開關, NPN(標準)	0 - 無(標準) A - 金屬蓋板 B - 蛇腹	0 - 無(標準) 1 - 水平方向, 大小15x30 2 - 垂直方向, 大小15x30 C - 客製品	複數動子, 霍爾元件, 配重系統, 特殊煞車, 特殊安裝孔。

2.5.2 X-Y平台

LMX2 L S23 S27 - 232 - 280 G 2 - XXXXXXXX

平台型號	上軸馬達型號	下軸馬達型號	上軸行程 [mm]	下軸行程 [mm]	位置回饋系統	極限開關	訂製圖號
L - 鐵心式馬達 E - 無鐵心式馬達 C - 客製品	Sxx - 鐵心式線性馬達 Cxx - 無鐵心式線性馬達 T37x - 夾心式線性馬達	Sxx - 鐵心式線性馬達 Cxx - 無鐵心式線性馬達			A - 40 μm類比式1Vpp光學尺 B - 20 μm類比式1Vpp光學尺 G - TTL數位式1 μm解析度光學尺(標準)	0 - 無 1 - 感應式, PNP 2 - 光電開關, NPN(標準)	複數動子, 霍爾元件, 配重系統, 特殊煞車, 特殊安裝孔。

2.5.3 龍門系統

LMG2 A S13 S27 - 300 - 400 G 2 - XXXXXXXX

平台型號	上軸馬達型號	下軸馬達型號	上軸行程 [mm]	下軸行程 [mm]	位置回饋系統	極限開關	訂製圖號
A - 標準 C - 客製品	Sxx - 鐵心式線性馬達 Cxx - 無鐵心式線性馬達	Sxx - 鐵心式線性馬達 Cxx - 無鐵心式線性馬達			A - 40 μm類比式1Vpp光學尺 B - 20 μm類比式1Vpp光學尺 G - TTL數位式1 μm解析度光學尺(標準)	0 - 無 1 - 感應式, PNP 2 - 光電開關, NPN(標準)	複數動子, 霍爾元件, 配重系統, 特殊煞車, 特殊安裝孔。

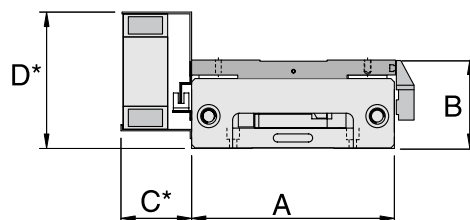
定位系統

線性馬達平台

2.6 LMX1E-C線性馬達平台

LMX1E-C線性馬達平台採用無鐵心式馬達，特別適用於掃描，高速以及多軸同步運動的應用。也能組裝成X-Y平台。體積小為主要特色。位置回饋使用增量式類比或數位光學尺。LMX1E-C平台具有極佳的動態特性以及長度可達4,000mm。

- 最大加速度 100m/s²
- 最大速度 5m/s
- 總長度可達 4,000 mm



* 尺寸C與D由客戶指定

LMX1E-C 線性馬達平台規格

型號 (下單編號) xxxx=行程 [mm]	馬達型號	F _c [N]	F _p [N]	動子組合 質量 [kg]	動子長度 [mm]	v _{max} [m/s]	a _{max} [m/s ²]	A [mm]	B [mm]
LMX1E-CB5-1-xxxx-G200	LMC B5	90	270	2	178	3	50	178	80
LMX1E-CB6-1-xxxx-G200	LMC B6	110	330	3	208	3	50	178	80
LMX1E-CB8-1-xxxx-G200	LMC B8	145	435	4.2	272	3	50	178	80
LMX1E-CB5-1-xxxx-G200	LMC B5	90	270	2.3	178	3	50	178	92/101
LMX1E-CB6-1-xxxx-G200	LMC B6	110	330	3.3	208	3	50	178	92/101
LMX1E-CB8-1-xxxx-G200	LMC B8	145	435	4.5	272	3	50	178	92/101

註：F_c = 連續推力，100%負載率

F_p = 瞬間推力(1秒)

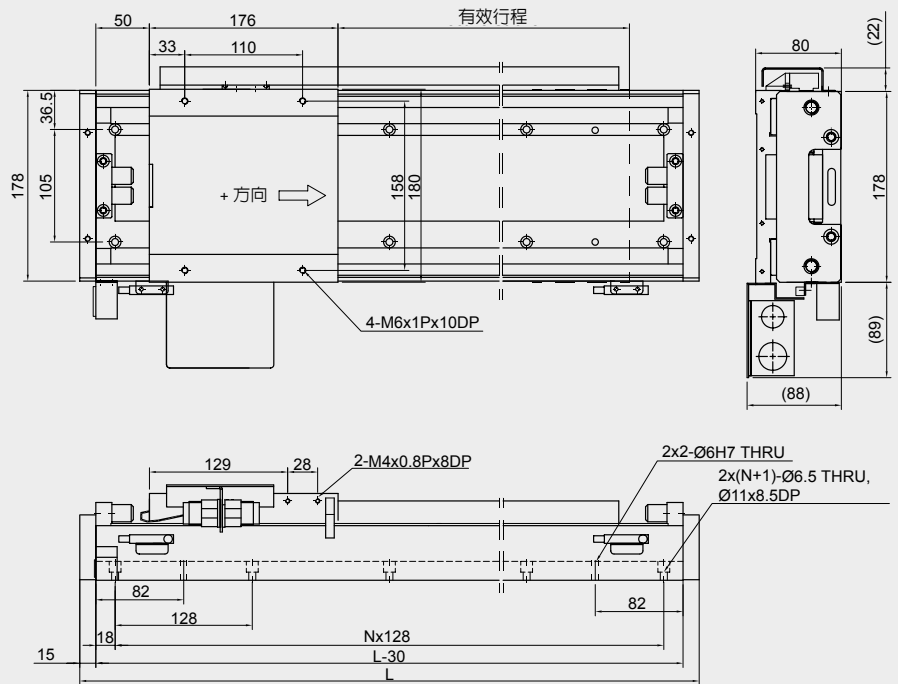
線性馬達電氣參數請參考46頁。

動子組合質量包含動子、動子座、滑塊。

2.6.1 LMX1E-C(無護蓋式)

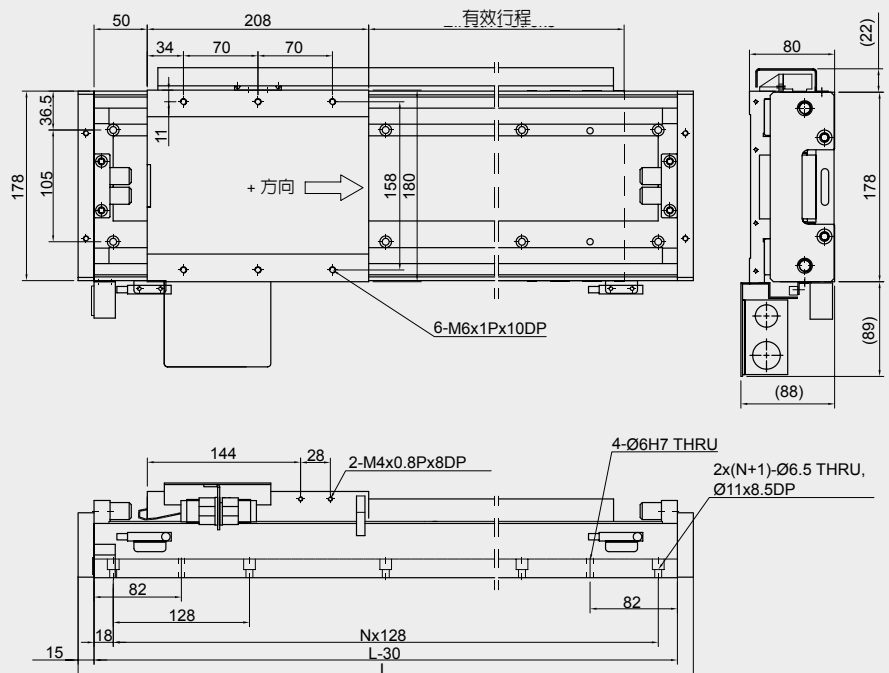
LMX1E-CB5 無護蓋式線性馬達平台之尺寸與質量

行程	總長度 L	N	質量
[mm]	[mm]		[kg]
144	450	3	19
272	578	4	22.5
400	706	5	26
528	834	6	30
656	962	7	33
784	1090	8	36.5
912	1218	9	40.5
1040	1346	10	44
1296	1602	12	51
1552	1858	14	58.5
1808	2114	16	66



LMX1E-CB6 無護蓋式線性馬達平台之尺寸與質量

行程	總長度 L	N	質量
[mm]	[mm]		[kg]
112	450	3	19
240	578	4	23
368	706	5	26.5
496	834	6	30
624	962	7	34
752	1090	8	37.5
880	1218	9	41
1008	1346	10	45
1264	1602	12	52
1520	1858	14	59.5
1776	2114	16	66.5

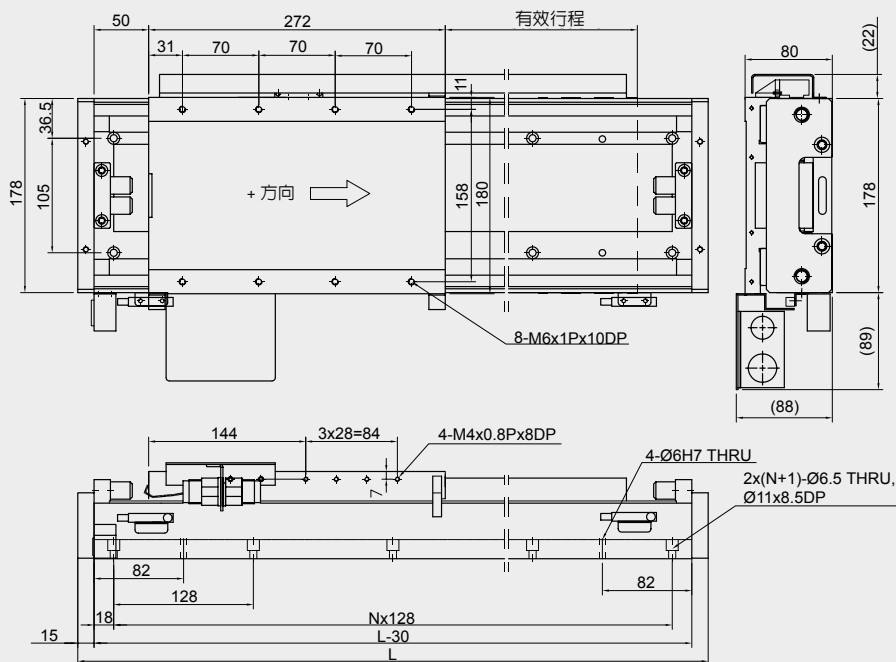


定位系統

線性馬達平台

LMX1E-CB8 無護蓋式線性馬達平台之尺寸與質量

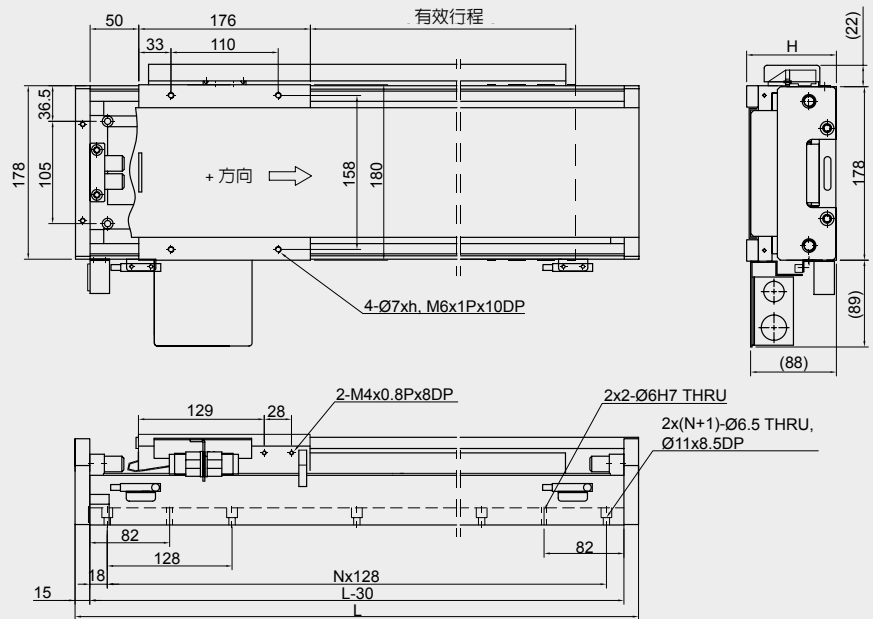
行程	總長度 L	N	質量
[mm]	[mm]		[kg]
176	578	4	24.5
304	706	5	28
432	834	6	32
560	962	7	35.5
688	1090	8	39
816	1218	9	43
944	1346	10	46
1200	1602	12	53.5
1456	1858	14	61
1712	2114	16	68



2.6.2 LMX1E-C (護蓋式)

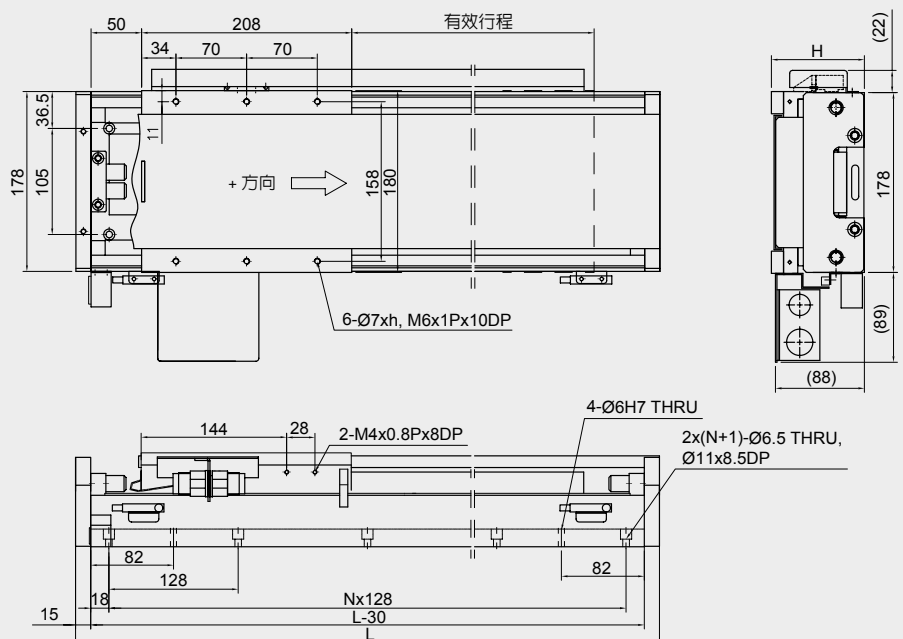
LMX1E-CB5護蓋式線性馬達平台之尺寸與質量

行程	總長度 L	N	質量	H	h
[mm]	[mm]		[kg]	[mm]	[mm]
144	450	3	20.5	95	15
272	578	4	24.5	95	15
400	706	5	28	95	15
528	834	6	32	95	15
656	962	7	36	95	15
784	1090	8	40	95	15
912	1218	9	44	95	15
1040	1346	10	48	95	15
1296	1602	12	56	105	25
1552	1858	14	64	105	25
1808	2114	16	72	105	25



LMX1E-CB6護蓋式線性馬達平台之尺寸與質量

行程	總長度 L	N	質量	H	h
[mm]	[mm]		[kg]	[mm]	[mm]
112	450	3	21	95	15
240	578	4	25	95	15
368	706	5	29	95	15
496	834	6	33	95	15
624	962	7	37	95	15
752	1090	8	41	95	15
880	1218	9	45	95	15
1008	1346	10	49	95	15
1264	1602	12	56	105	25
1520	1858	14	64.5	105	25
1776	2114	16	72.5	105	25

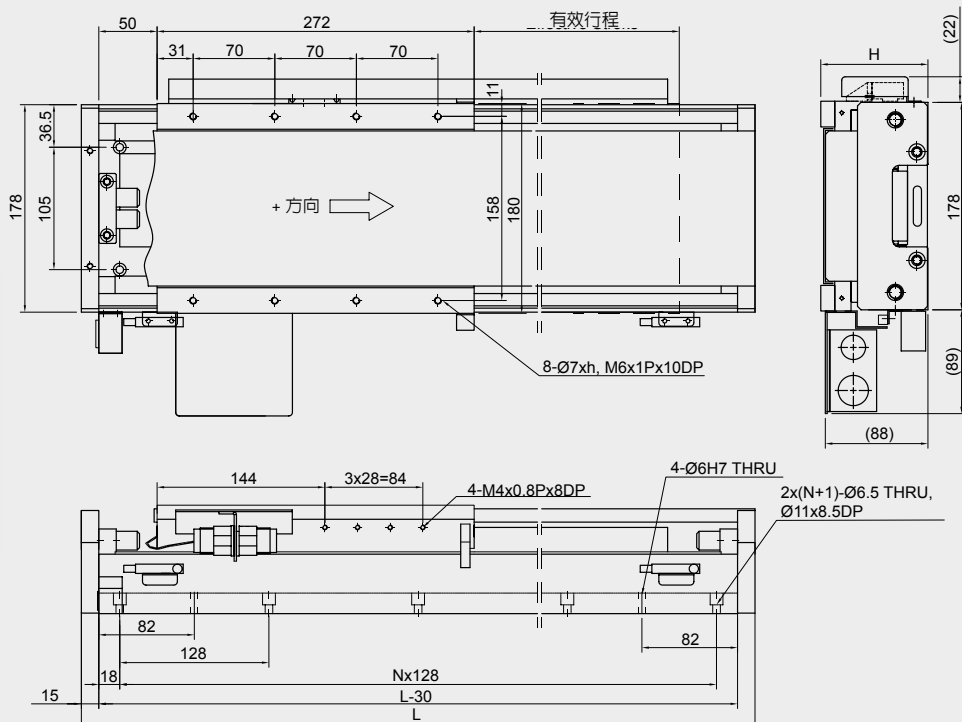


定位系統

線性馬達平台

LMX1E-CB8護蓋式線性馬達平台之尺寸與質量

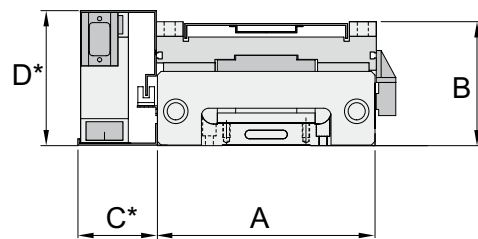
行程	總長度 L	N	質量	H	h
[mm]	[mm]		[kg]	[mm]	[mm]
176	578	4	26.5	95	15
304	706	5	30.5	95	15
432	834	6	34.5	95	15
560	962	7	38.5	95	15
688	1090	8	42	95	15
816	1218	9	46	95	15
944	1346	10	50	95	15
1200	1602	12	58	105	25
1456	1858	14	66	105	25
1712	2114	16	74	105	25



2.7 LMX1L-S線性馬達平台

LMX1L-S線性馬達平台採用有鐵心式馬達，可提供較大的連續推力，特別適用於較大推力之快速應用。也能組裝成X-Y平台。位置回饋使用增量式類比或數位光學尺。LMX1L-S具簡潔的設計以及長度可達4,000mm。

- 最大加速度 50m/s²
- 最大速度 4m/s
- 最大長度 4,000 mm



* 尺寸C與D由客戶指定

LMX1L-S線性馬達平台規格

型號 (下單編號) xxxx=行程 [mm]	馬達型號	F _c [N]	F _p [N]	動子組合 質量 [kg]	動子長度 [mm]	v _{max} [m/s]	a _{max} [m/s ²]	A [mm]	B [mm]
LMX1L-S23 -1-xxxx-G200	LMS 23	220	430	7.5	200	3	50	178	90
LMX1L-S27 -1-xxxx-G200	LMS 27	340	680	9.5	280	3	50	178	90
LMX1L-S37 -1-xxxx-G200	LMS 37	475	950	12	280	3*	50	202	95
LMX1L-S37L-1-xxxx-G200	LMS 37L	475	950	12	280	3	50	202	95
LMX1L-S47 -1-xxxx-G200	LMS 47	650	1300	18	280	2.5*	50	232	95
LMX1L-S47L-1-xxxx-G200	LMS 47L	650	1300	18	280	3	50	232	95
LMX1L-S57 -1-xxxx-G200	LMS 57	780	1560	22	280	2	50	252	100
LMX1L-S57L-1-xxxx-G200	LMS 57L	780	1560	22	280	3	50	252	100
LMX1L-S67 -1-xxxx-G200	LMS 67	950	1900	26	280	2	50	272	100
LMX1L-S67L-1-xxxx-G200	LMS 67L	950	1900	26	280	3	50	272	100
LMX1L-S23 -1-xxxx-G2A0	LMS 23	220	440	7.8	200	3	50	178	102/111
LMX1L-S27 -1-xxxx-G2A0	LMS 27	340	680	9.9	280	3	50	178	102/111
LMX1L-S37 -1-xxxx-G2A0	LMS 37	475	950	12.5	280	3*	50	202	107/116
LMX1L-S37L-1-xxxx-G2A0	LMS 37L	475	950	12.5	280	3	50	202	107/116
LMX1L-S47 -1-xxxx-G2A0	LMS 47	650	1300	18.8	280	2.5*	50	232	107/116
LMX1L-S47L-1-xxxx-G2A0	LMS 47L	650	1300	18.8	280	3	50	232	107/116
LMX1L-S57 -1-xxxx-G2A0	LMS 57	780	1560	23	280	2*	50	252	112/121
LMX1L-S57L-1-xxxx-G2A0	LMS 57L	780	1560	23	280	3	50	252	112/121
LMX1L-S67 -1-xxxx-G2A0	LMS 67	950	1900	27	280	2*	50	272	112/121
LMX1L-S67L-1-xxxx-G2A0	LMS 67L	950	1900	27	280	3	50	272	112/121

註: F_c = 連續推力，100%負載率

F_p = 瞬間推力(1秒)

線性馬達電氣參數請參考42頁

*受限於馬達線圈反電動勢常數

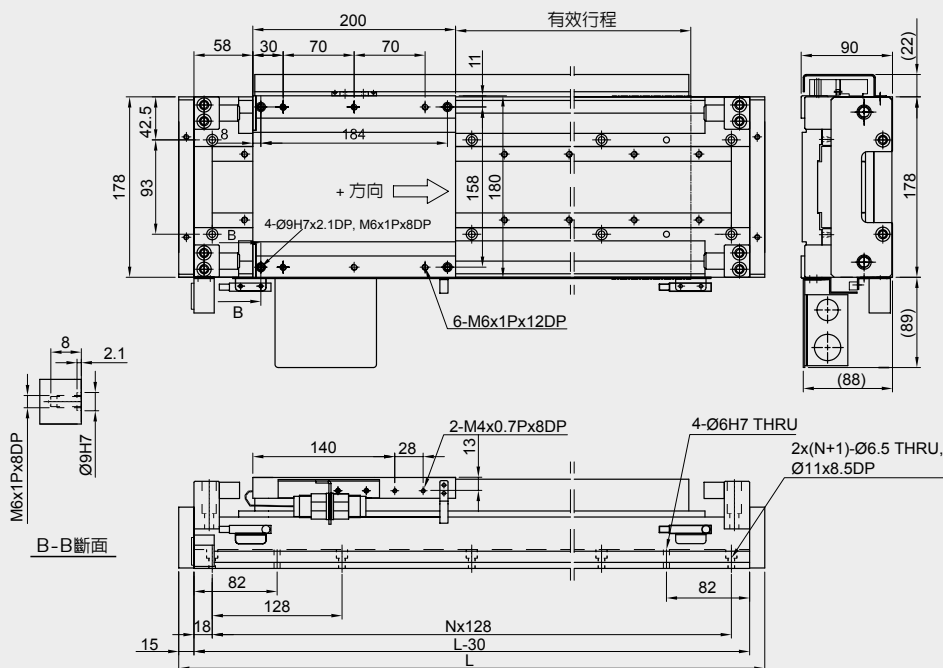
定位系統

線性馬達平台

2.7.1 LMX1L-S(無護蓋式)

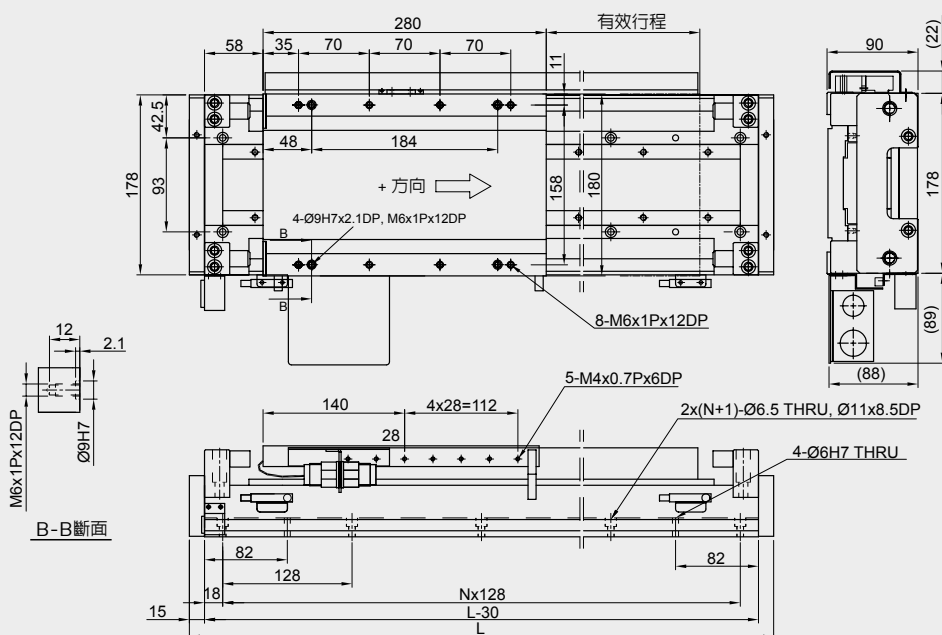
LMX1L-S23無護蓋式線性馬達平台之尺寸與質量

行程	總長度 L	N	質量
[mm]	[mm]		[kg]
104	450	3	21
232	578	4	23.5
360	706	5	27
488	834	6	31
616	962	7	34
744	1090	8	37
872	1218	9	40
1000	1346	10	43
1256	1602	12	50
1512	1858	14	56
1768	2114	16	62



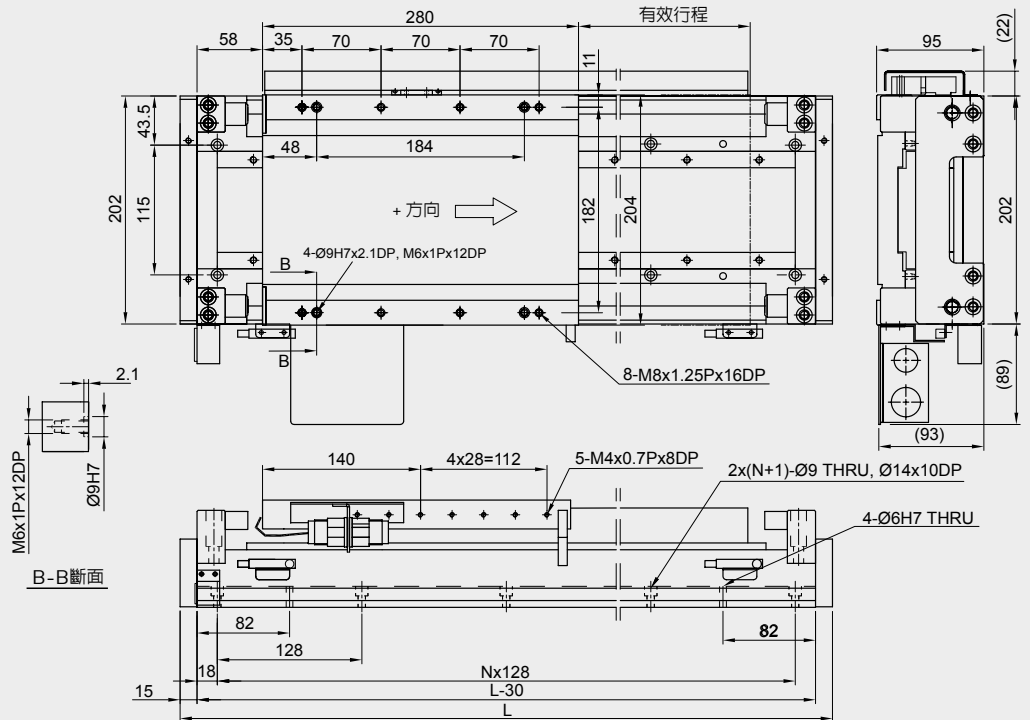
LMX1L-S27無護蓋式線性馬達平台之尺寸與質量

行程	總長度 L	N	質量
[mm]	[mm]		[kg]
152	578	4	27
280	706	5	30
408	834	6	33.5
536	962	7	37
664	1090	8	40
792	1218	9	43
920	1346	10	46
1176	1602	12	52
1432	1858	14	58
1688	2114	16	64



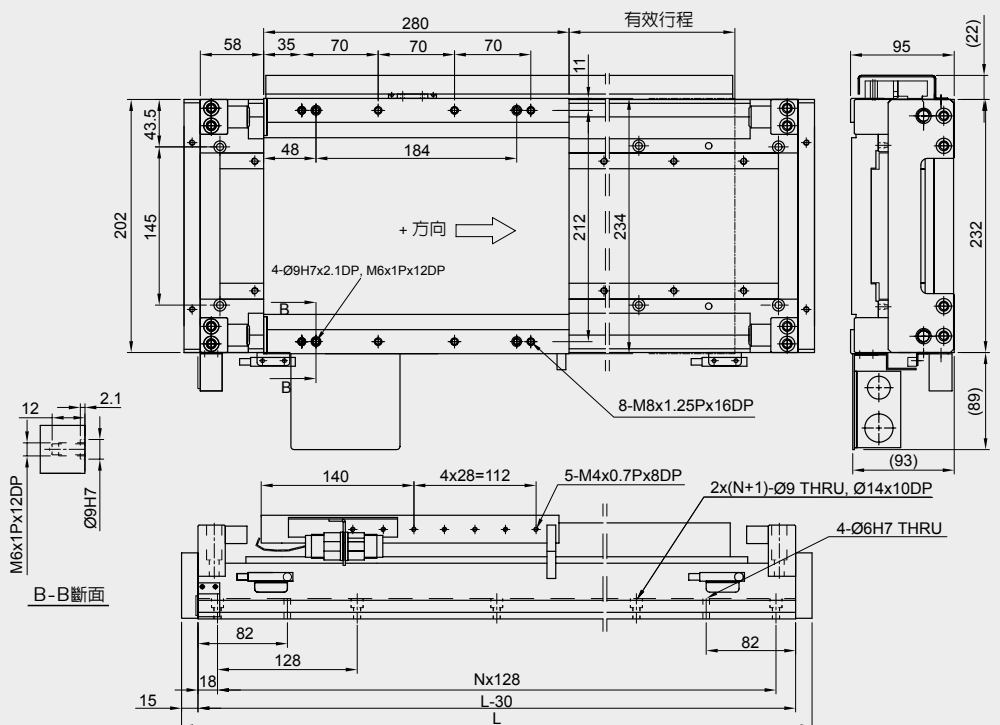
LMX1L-S37與LMX1L-S37L無護蓋式線性馬達平台之尺寸與質量

行程	總長度 L	N	質量
[mm]	[mm]		[kg]
152	578	4	33
280	706	5	36
408	834	6	40
536	962	7	43
664	1090	8	47
792	1218	9	50
920	1346	10	54
1176	1602	12	62
1432	1858	14	70
1688	2114	16	78



LMX1L-S47與LMX1L-S47L無護蓋式線性馬達平台之尺寸與質量

行程	總長度 L	N	質量
[mm]	[mm]		[kg]
152	578	4	38
280	706	5	41
408	834	6	46
536	962	7	50
664	1090	8	55
792	1218	9	58
920	1346	10	63
1176	1602	12	71
1432	1858	14	80
1688	2114	16	88

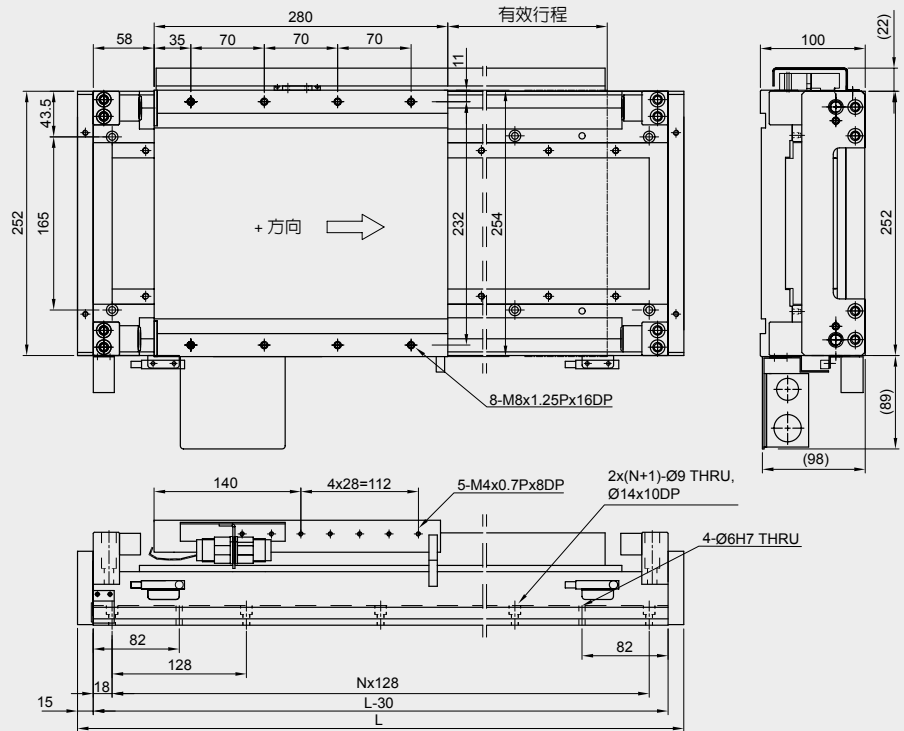


定位系統

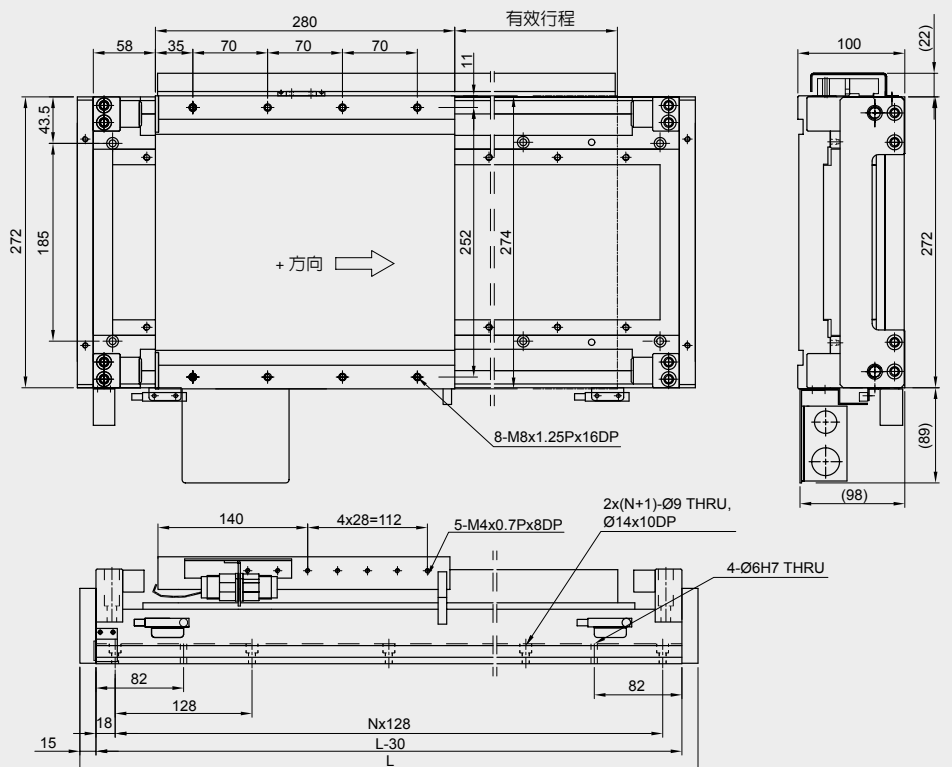
線性馬達平台

LMX1L-S57與LMX1L-S57L無護蓋式線性馬達平台之尺寸與質量

行程	總長度 L	N	質量
[mm]	[mm]		[kg]
152	578	4	47
280	706	5	51
408	834	6	57
536	962	7	63
664	1090	8	69
792	1218	9	73
920	1346	10	80
1176	1602	12	90
1432	1858	14	100
1688	2114	16	110


LMX1L-S67與LMX1L-S67L無護蓋式線性馬達平台之尺寸與質量

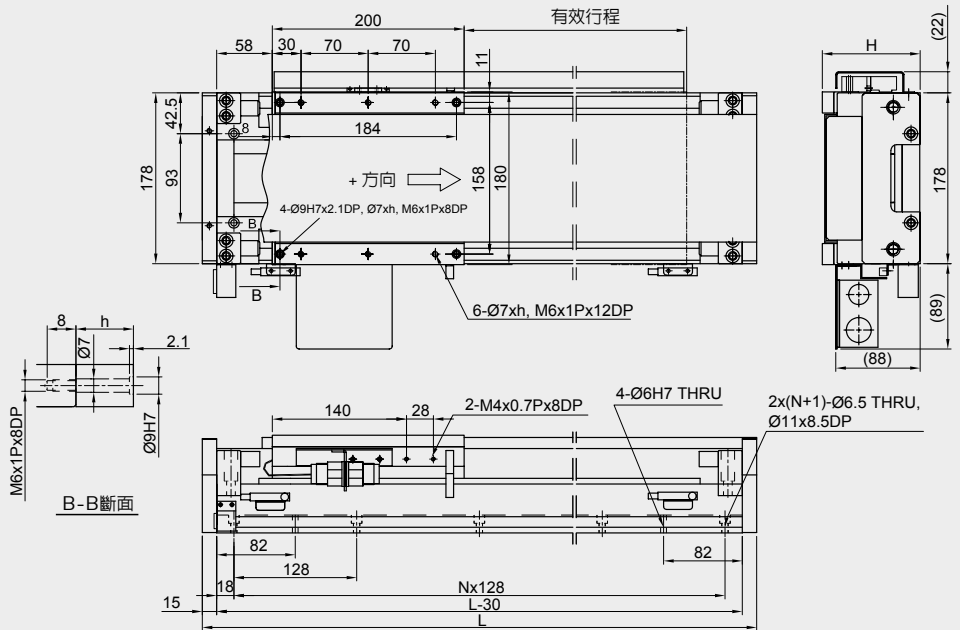
行程	總長度 L	N	質量
[mm]	[mm]		[kg]
152	578	4	50
280	706	5	55
408	834	6	61
536	962	7	68
664	1090	8	74
792	1218	9	78
920	1346	10	86
1176	1602	12	97
1432	1858	14	107
1688	2114	16	118



2.7.2 LMX1L-S(護蓋式)

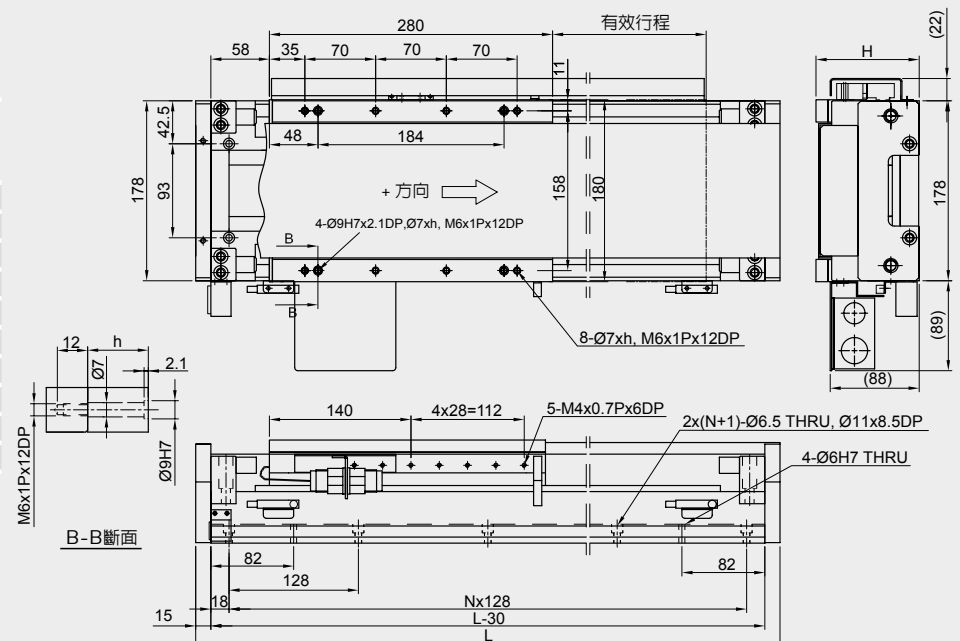
LMX1L-S23護蓋式線性馬達平台之尺寸與質量

行程	總長度 L	N	質量	H	h
[mm]	[mm]		[kg]	[mm]	[mm]
104	450	3	23	102	12
232	578	4	26	102	12
360	706	5	29.5	102	12
488	834	6	34	102	12
616	962	7	37	102	12
744	1090	8	40	102	12
872	1218	9	43.5	102	12
1000	1346	10	46.5	102	12
1256	1602	12	54	111	21
1512	1858	14	60.5	111	21
1768	2114	16	67	111	21



LMX1L-S27護蓋式線性馬達平台之尺寸與質量

行程	總長度 L	N	質量	H	h
[mm]	[mm]		[kg]	[mm]	[mm]
152	578	4	29.5	102	12
280	706	5	32.5	102	12
408	834	6	36	102	12
536	962	7	40	102	12
664	1090	8	43	102	12
792	1218	9	47	102	12
920	1346	10	50	102	12
1176	1602	12	56	111	21
1432	1858	14	62.5	111	21
1688	2114	16	69	111	21

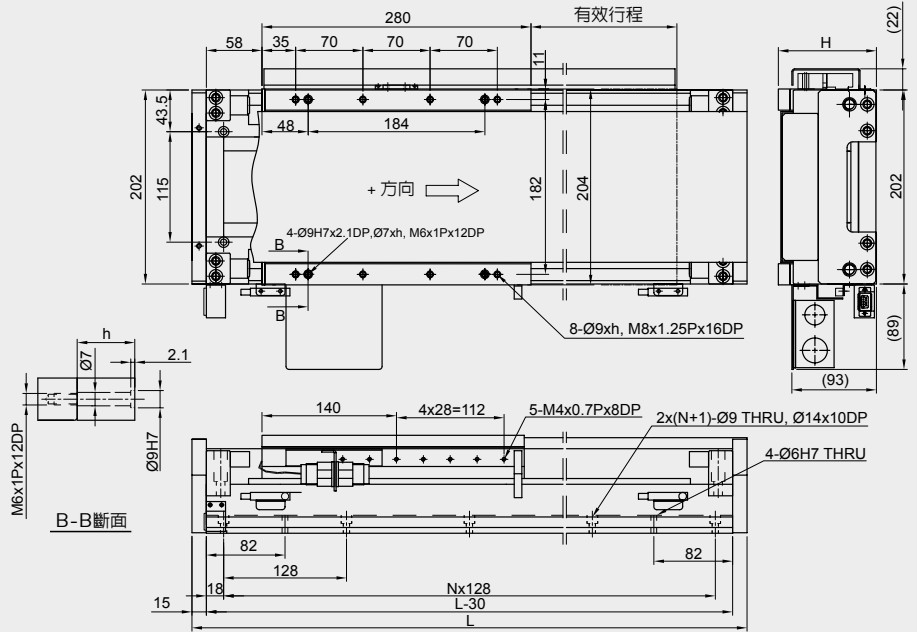


定位系統

線性馬達平台

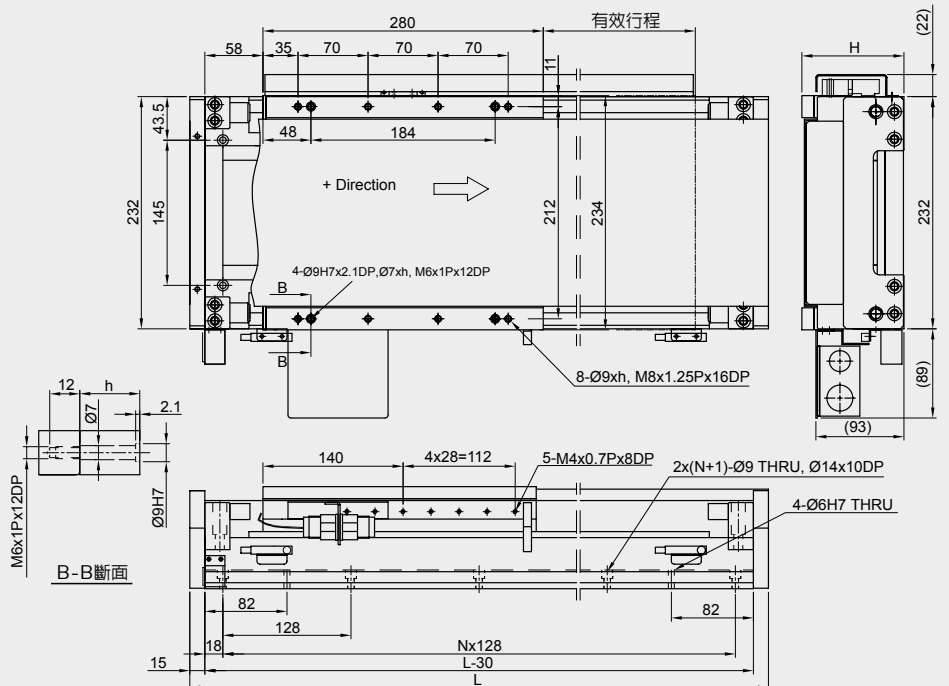
LMX1L-S37與LMX1L-S37L護蓋式線性馬達平台之尺寸與質量

行程	總長度 L	N	質量	H	h
[mm]	[mm]		[kg]	[mm]	[mm]
152	578	4	36	107	12
280	706	5	40	107	12
408	834	6	44	107	12
536	962	7	47	107	12
664	1090	8	51	107	12
792	1218	9	55	107	12
920	1346	10	59	107	12
1176	1602	12	68	116	21
1432	1858	14	76	116	21
1688	2114	16	85	116	21



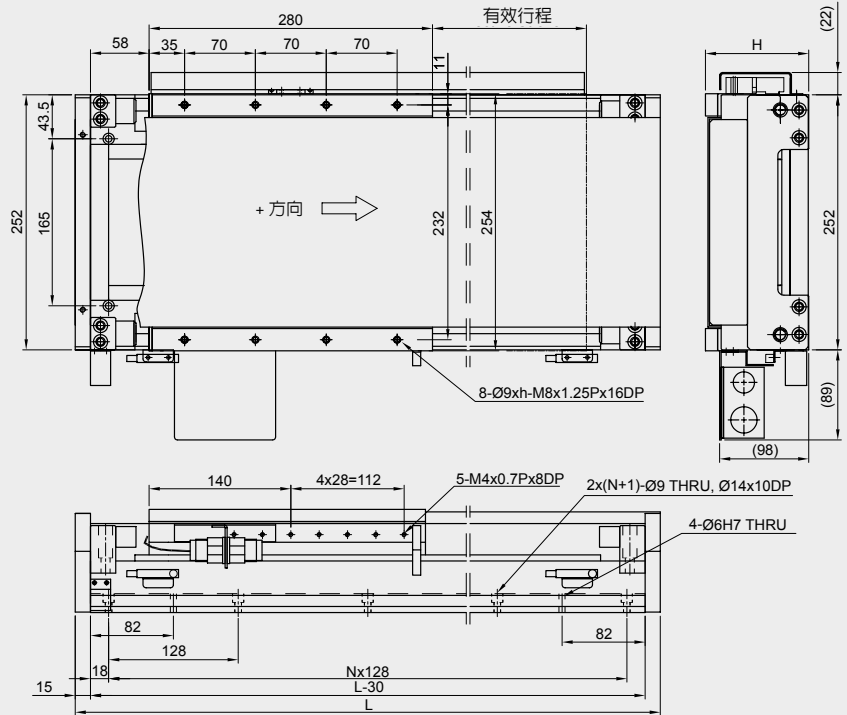
LMX1L-S47與LMX1L-S47L護蓋式線性馬達平台之尺寸與質量

行程	總長度 L	N	質量	H	h
[mm]	[mm]		[kg]	[mm]	[mm]
152	578	4	36	107	12
280	706	5	40	107	12
408	834	6	44	107	12
536	962	7	47	107	12
664	1090	8	51	107	12
792	1218	9	55	107	12
920	1346	10	59	107	12
1178	1602	12	68	116	21
1432	1858	14	76	116	21
1688	2114	16	85	116	21



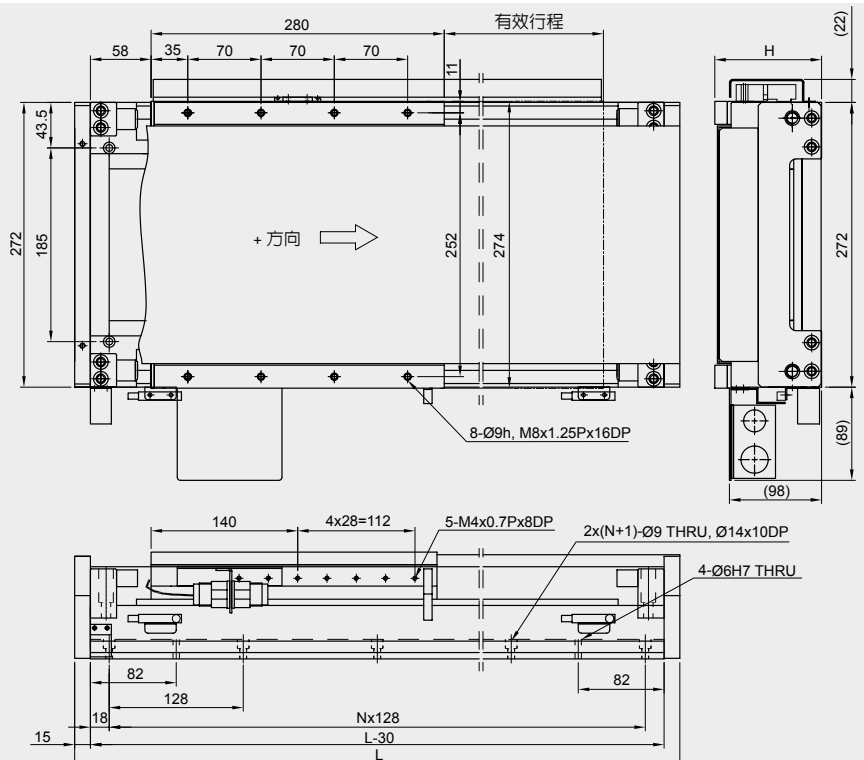
LMX1L-S57與LMX1L-S57L護蓋式線性馬達平台之尺寸與質量

行程	總長度 L	N	質量	H	h
[mm]	[mm]		[kg]	[mm]	[mm]
152	578	4	48.5	112	12
280	706	5	53	112	12
408	834	6	59	112	12
536	962	7	65.5	112	12
664	1090	8	72	112	12
792	1218	9	76	112	12
920	1346	10	83.5	112	12
1176	1602	12	94	121	21
1432	1858	14	104	121	21
1688	2114	16	114.5	121	21



LMX1L-S67與LMX1L-S67L護蓋式線性馬達平台之尺寸與質量

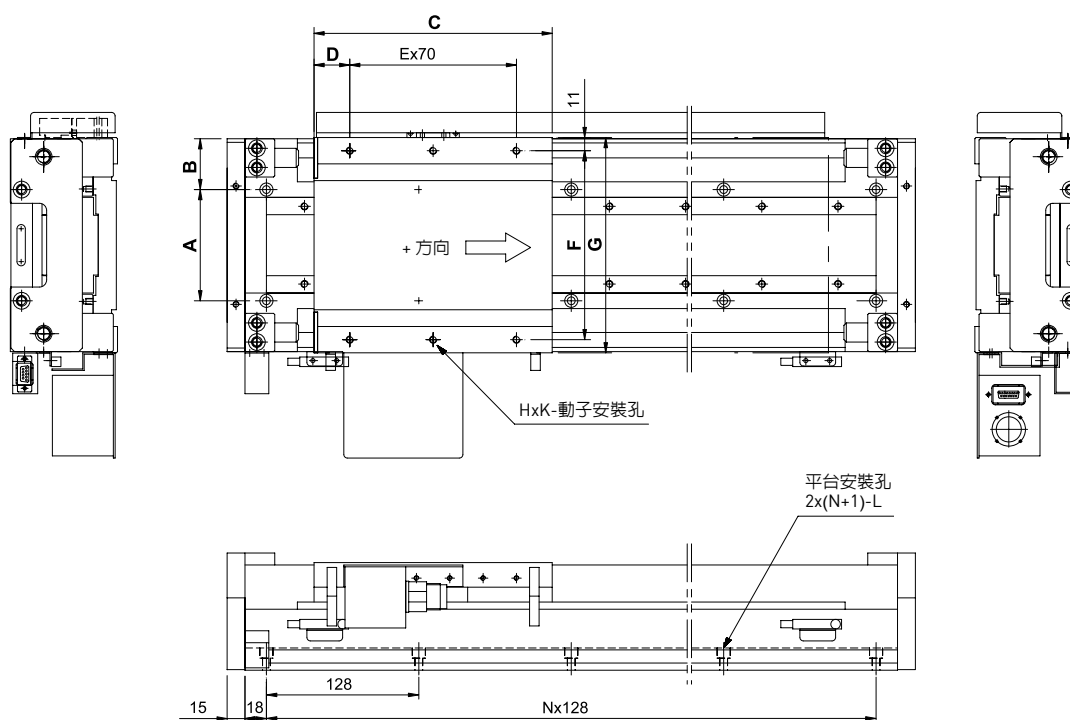
行程	總長度 L	N	質量	H	h
[mm]	[mm]		[kg]	[mm]	[mm]
152	578	4	51.5	112	12
280	706	5	57	112	12
408	834	6	63	112	12
536	962	7	71	112	12
664	1090	8	77	112	12
792	1218	9	81.5	112	12
920	1346	10	90	112	12
1176	1602	12	101	121	21
1432	1858	14	111.5	121	21
1688	2114	16	123	121	21



定位系統

線性馬達平台

2.7.3 LMX1L-S線性馬達平台安裝尺寸



數值 A-L

	A	B	C	D	E	F	G	H	K	L
	[mm]	[mm]	[mm]	[mm]	[mm]	[mm]	[mm]	[mm]	[mm]	[mm]
LMX1L-S23	93	42.5	200	30	2	158	180	6	M6 x 1P/12DP	∅ 6.5/THRU, ∅ 11/8.5DP
LMX1L-S27	93	42.5	280	35	3	158	180	8	M6 x 1P/12DP	∅ 6.5/THRU, ∅ 11/8.5DP
LMX1L-S37	115	43.5	280	35	3	182	204	8	M8 x 1.25P/15DP	∅ 9/THRU, ∅ 14/10DP
LMX1L-S37L	115	43.5	280	35	3	182	204	8	M8 x 1.25P/15DP	∅ 9/THRU, ∅ 14/10DP
LMX1L-S47	145	43.5	280	35	3	212	234	8	M8 x 1.25P/15DP	∅ 9/THRU, ∅ 14/10DP
LMX1L-S47L	145	43.5	280	35	3	212	234	8	M8 x 1.25P/15DP	∅ 9/THRU, ∅ 14/10DP
LMX1L-S57	165	43.5	280	35	3	232	254	8	M8 x 1.25P/15DP	∅ 9/THRU, ∅ 14/10DP
LMX1L-S57L	165	43.5	280	35	3	232	254	8	M8 x 1.25P/15DP	∅ 9/THRU, ∅ 14/10DP
LMX1L-S67	185	43.5	280	35	3	252	274	8	M8 x 1.25P/15DP	∅ 9/THRU, ∅ 14/10DP
LMX1L-S67L	185	43.5	280	35	3	252	274	8	M8 x 1.25P/15DP	∅ 9/THRU, ∅ 14/10DP

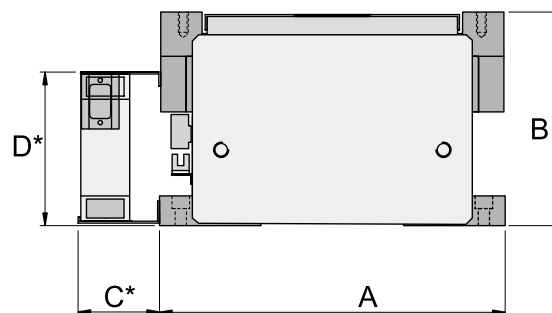
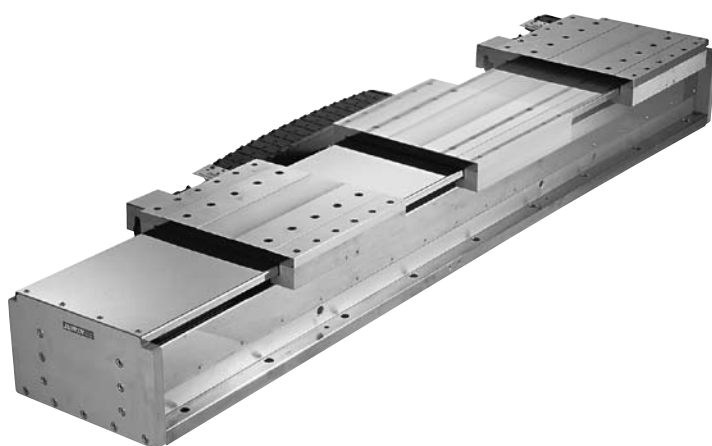
數值 N 與行程

LMX1L-S23	LMX1L-S27(L) 至 -S67(L)		
行程 [mm]	N	行程 [mm]	N
104	3	152	4
232	4	280	5
360	5	408	6
488	6	536	7
616	7	664	8
744	8	792	9
872	9	920	10
1000	10	1176	12
1256	12	1432	14
1512	14	1688	16
1768	16	1948	18

2.8 LMX1L-T線性馬達平台

LMX1L-T線性馬達平台採用有鐵心式馬達，由於動子特殊排列在兩定子間，又稱夾心式。由於動定子間的吸引力會抵銷，因此滑軌的負荷大幅減輕。

- 高推力密度
- 由於動子特殊排列在兩定子間，動子的吸引力會抵銷，因此滑軌的負荷大幅減輕
- 位置回饋使用增量式光學尺或磁性尺
- 最大長度 4000 mm
- 最大加速度 50 m/s²
- 最大速度 4 m/s



* 尺寸C與尺寸D由客戶指定

LMX1L-T線性馬達平台規格

型號 (下單編號)	馬達型號	F_c	F_p	動子組合 質量	動子長度	v_{max}	a_{max}	A	B
xxxx=行程 [mm]		[N]	[N]	[kg]	[mm]	[m/s]	[m/s ²]	[mm]	[mm]
LMX1L-T37 -1-xxxx-G2A0	LMT 37	950	1900	25	300	2*	50	297	223
LMX1L-T37L -1-xxxx-G2A0	LMT 37L	950	1900	25	300	3	50	297	223
LMX1L-T37D -1-xxxx-G2A0	LMT 37D	1900	2710	50	600	2*	50	297	223
LMX1L-T37LD -1-xxxx-G2A0	LMT 37LD	1900	1900	50	600	3	50	297	223

註: F_c = 連續推力，100%負載率

F_p = 瞬間推力(1秒)

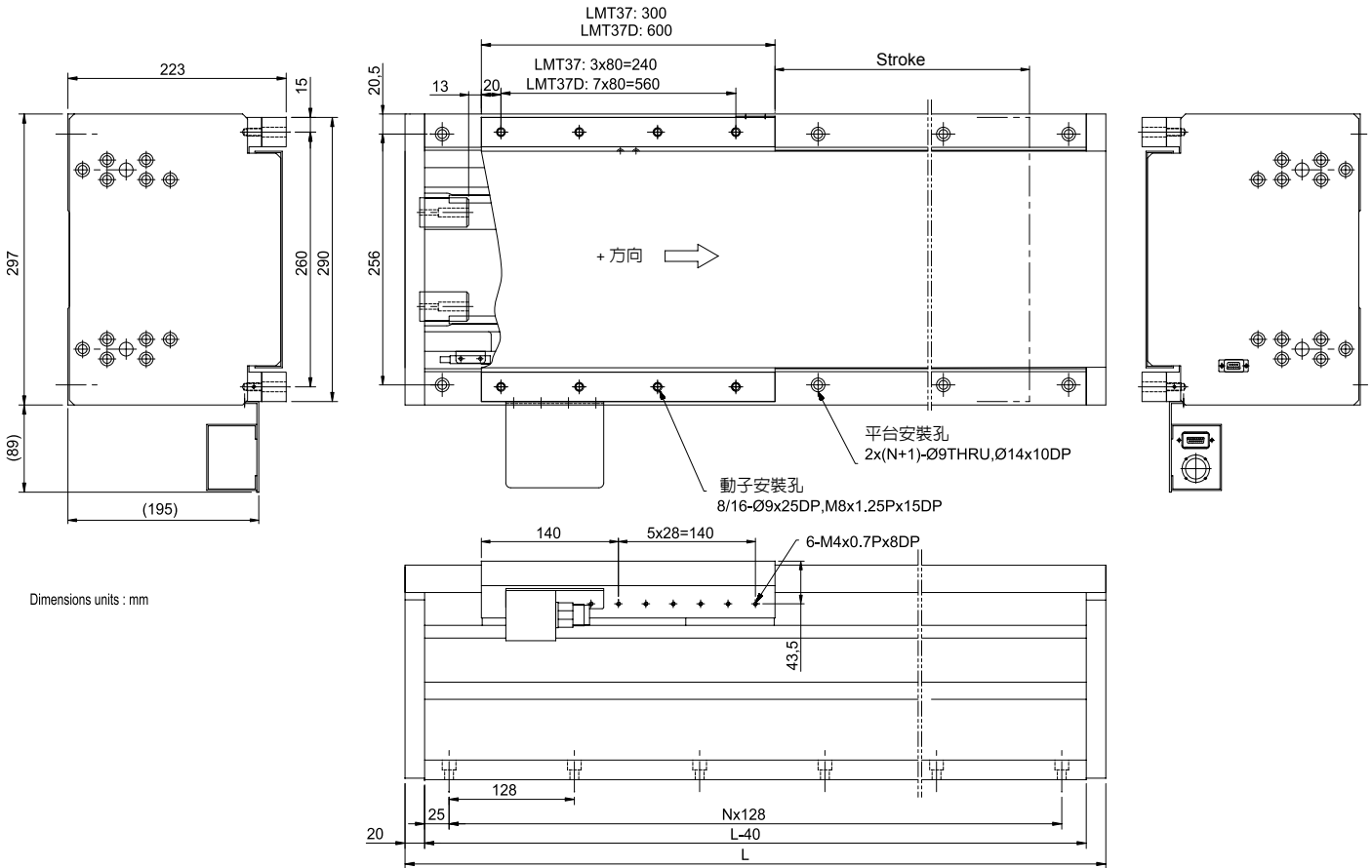
線性馬達電氣參數請參考48頁

*受限於馬達線圈反電動勢常數

定位系統

線性馬達平台

LMX1L-T線性馬達平台安裝尺寸



LMX1L-T37與LMX1L-T37L 護蓋式線性馬達平台之尺寸與質量

行程	總長度 L	N	質量
[mm]	[mm]		[kg]
388	858	6	120
516	986	7	135
644	1124	8	150
772	242	9	165
900	1370	10	179
1156	1626	12	208
1412	1882	14	237
1668	2138	16	267
1924	2394	18	297
2180	2650	20	327

LMX1L-T37D與LMX1L-T37LD 護蓋式線性馬達平台之尺寸與質量

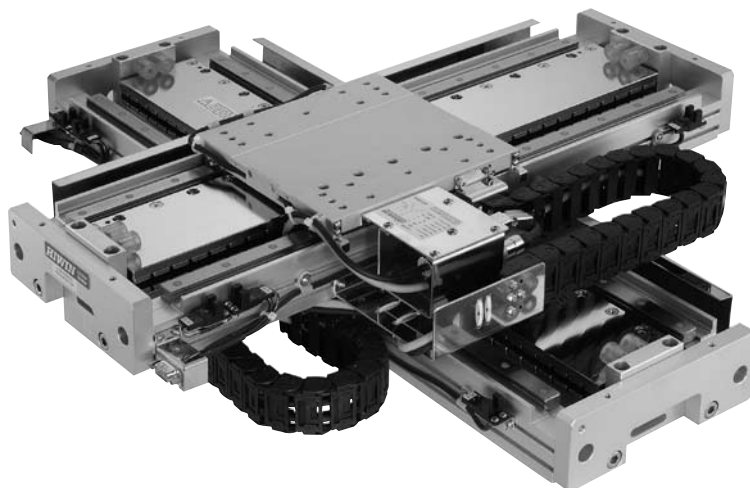
行程	總長度 L	N	質量
[mm]	[mm]		[kg]
388	1114	8	175
516	1242	9	190
644	1370	10	205
772	1498	11	220
900	1626	12	234
1156	1882	14	263
1412	2138	16	292
1668	2394	18	322
1924	2650	20	352
2180	2906	22	382

2.9 X-Y平台

LMX1系列線性馬達平台可以組成X-Y平台。
藉由各種LMX1線性馬達平台的組合可以構成許多不同的X與Y行程。2.9.1為LMX1E-C線性馬達組成的X-Y平台。2.9.2為LMX1L-S線性馬達組成的X-Y平台。

2.9.1 LMX2E-CB5-CB8 X-Y平台

- 採用無鐵心式線性馬達
- 慣量小且高加速度
- 無頓力
- 特別強化的鋁結構且高度低
- 容易組裝



LMX2E-CB5-CB8 XY線性馬達平台規格

型號 (下單編號)	垂直度	重現精度	v_{max}	a_{max}	馬達型號	F_c	F_p	動子組合質量
xxxx=行程 [mm]	[arc-sec]	[mm]	[m/s]	[m/s ²]		[N]	[N]	[kg]
LMX2E-CB5 CB8-xxxx-xxxx-G20	± 10	± 0.002	3	50	上軸: LMC B5	90	270	2.5
					下軸: LMC B8	145	435	上軸質量 + 4

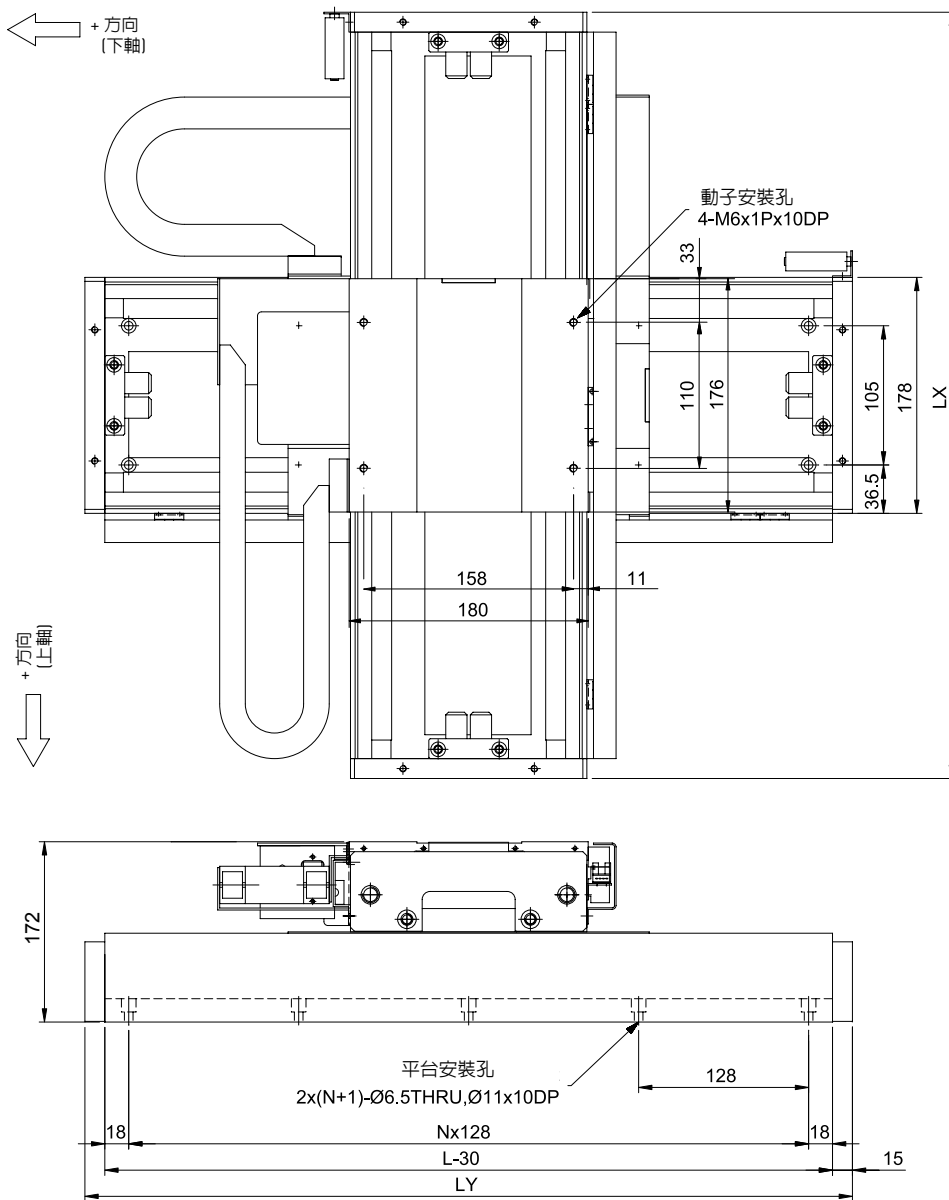
註: F_c = 連續推力, 100%負載率
 F_p = 瞬間推力(1秒)
 線性馬達電氣參數請參考46頁

定位系統

線性馬達平台

X-Y平台 LMX2E-CB5-CB8 尺寸圖

尺寸單位: mm

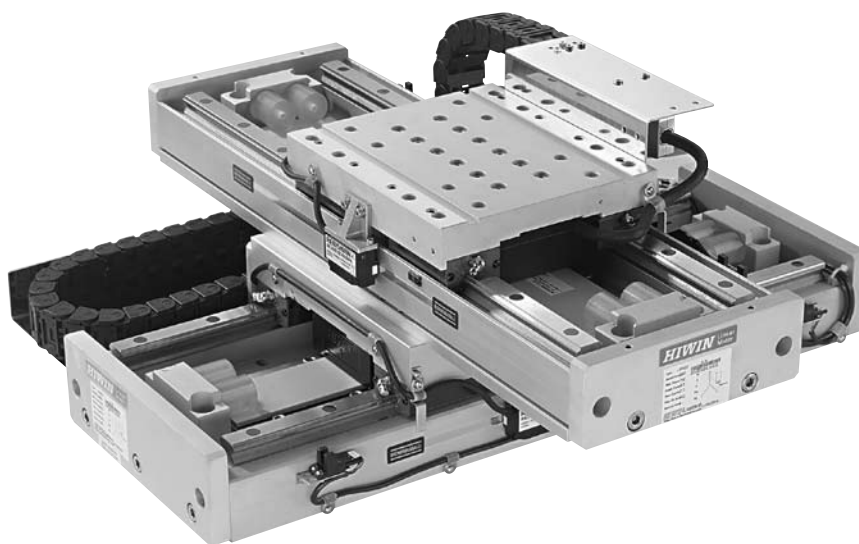


LMX2E-CB5-CB8 XY平台之尺寸與質量

型號 (下單編號)	行程 (上軸/下軸) [mm]	總長度 (LX x LY) [mm]	N	質量 (上軸) [kg]	質量 (XY 軸) [kg]
LMX2E-CB5-CB8-144-179-G20	144 x 179	450 x 578	4	19	42
LMX2E-CB5-CB8-272-304-G20	272 x 304	578 x 706	5	22.5	49.5
LMX2E-CB5-CB8-400-432-G20	400 x 432	706 x 834	6	26	57

2.9.2 XY平台 LMX2L-S23-S27

- 採用鐵心式線性馬達
- 大推力及高加速度
- 特製體積小而高剛性的鋁製骨架
- 組裝簡單



LMX2L-S23-S27 XY線性馬達平台規格

型號 【下單編號】	垂直度	重現精度	v_{max}	a_{max}	馬達型號	F_c	F_p	動子組合質量
xxxx=行程 [mm]	[arc-sec]	[mm]	[m/s]	[m/s ²]		[N]	[N]	[kg]
LMX2L-S23 S27-xxxx-xxxx-G20	± 10	± 0.002	3	50	上軸: LMS 23	220	440	7.5
					下軸: LMS 27	340	680	上軸質量 + 9.5

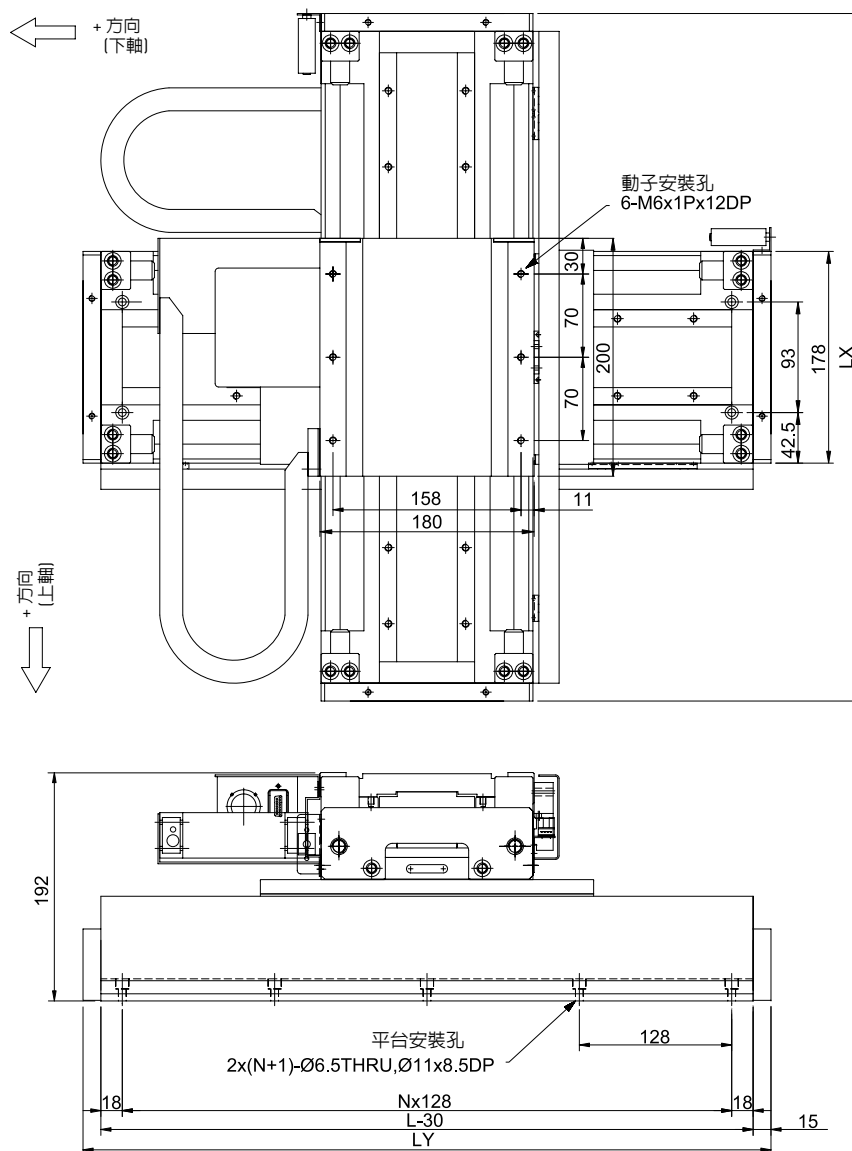
註: F_c = 連續推力, 100%負載率
 F_p = 瞬間推力(1秒)
 線性馬達電氣參數請參考42頁

定位系統

線性馬達平台

X-Y平台 LMX2L-S23-S27 尺寸圖

尺寸單位: mm



LMX2L-S23-S27 X-Y平台之尺寸與質量

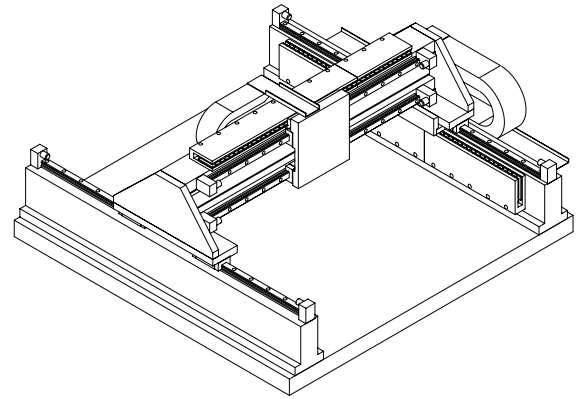
型號 (下單編號)	行程 (上軸/下軸) [mm]	總長度 (LX x LY) [mm]	N	質量 (上軸) [kg]	質量 (XY 軸) [kg]
LMX2L-S23-S27-232-280-G20	232 x 280	578 x 706	5	26	58.5
LMX2L-S23-S27-360-408-G20	360 x 408	706 x 834	6	29.5	65.5
LMX2L-S23-S27-488-536-G20	488 x 536	834 x 962	7	29.5	70

2.10 龍門系統

LMG2A系列標準化龍門系統為單邊驅動系統。LMG2A-C採用無鐵心式線性馬達，而LMG2A-S則採用鐵心式線性馬達。

2.10.1 龍門系統 LMG2A-CB6-CC8

- 採用無鐵心式線性馬達
- 低慣量與高加速度
- 無頓力
- 高剛性鋁製橋式架構
- 組裝簡單



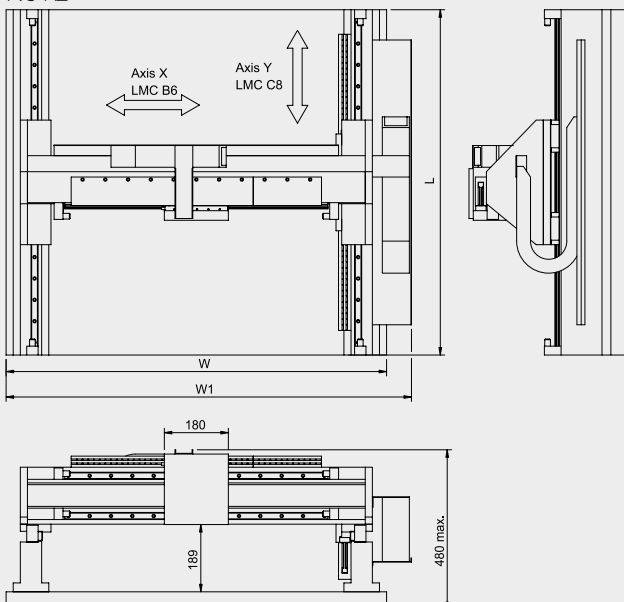
龍門系統 LMG2A-CB6-CC8 規格

型號 (下單編號)	垂直度	重現精度	v_{max}	a_{max}	馬達型號	F_c	F_p	動子組合質量
XXXX=行程 [mm]	[arc-sec]	[mm]	[m/s]	[m/s ²]		[N]	[N]	[kg]
LMG2A-CB6-CC8-XXXX-XXXX-G2	± 10	± 0.002/0.004	3	50	上軸: LMC B6 下軸: LMC C8	110 195	330 585	3 上軸質量 + 3.5

註: F_c = 連續推力, 100%負載率
 F_p = 瞬間推力(1秒)
 線性馬達電氣參數請參考46頁

龍門系統LMG2A-CB6 CC8 尺寸圖

尺寸單位: mm



龍門系統 LMG2A-CB6-CC8 尺寸表 (4種行程)

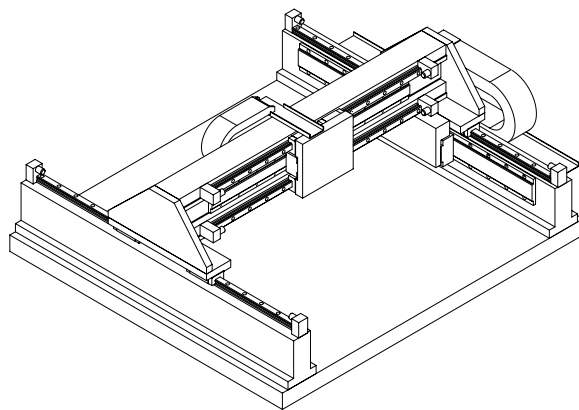
型號 (下單編號)	行程 X 軸 [mm]	行程 Y 軸 [mm]	尺寸 W [mm]	W1 [mm]	L [mm]
LMG2A-CB6 CC8-0300-0400-G2	300	400	870	940	870
LMG2A-CB6 CC8-0500-0500-G2	500	500	1070	1140	970
LMG2A-CB6 CC8-0750-0750-G2	750	750	1390	1390	1220
LMG2A-CB6 CC8-0750-1000-G2	750	1000	1390	1390	1470

定位系統

線性馬達平台

2.10.2 龍門系統LMG2A-S13 S27

- 採用鐵心式線性馬達
- 大推力及高加速度
- 低頓力，速度穩定
- 高剛性鋁製橋式架構
- 組裝簡單



龍門系統 LMG2A-S13 S27 規格

型號 (下單編號)	垂直度	重現精度	v_{max}	a_{max}	馬達型號	F_c	F_p	動子組合質量
XXXX=行程 [mm]	[arc-sec]	[mm]	[m/s]	[m/s ²]		[N]	[N]	[kg]
LMG2A-S13 S27-xxxx-xxxx-G2	± 10	± 0.002/0.004	3	50	上軸: LMS 13 下軸: LMS 27	180 340	360 680	5 上軸質量 + 7

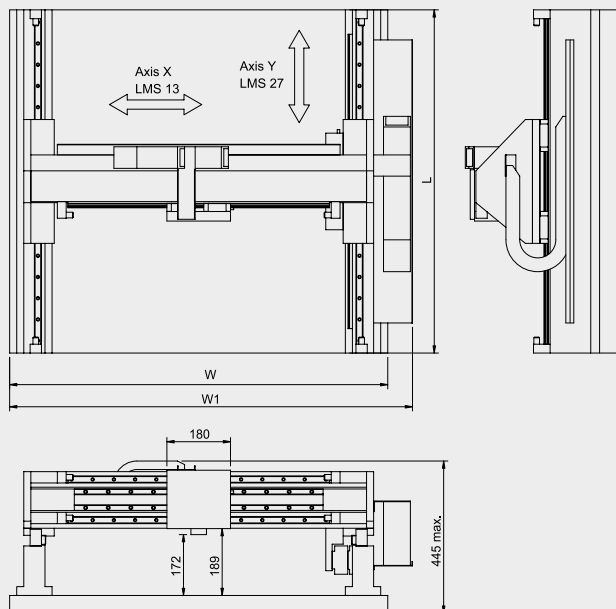
註: F_c = 連續推力，100%負載率

F_p = 瞬間推力(1秒)

線性馬達電氣參數請參考42頁

龍門系統LMG2A-S13 S27 尺寸圖

尺寸單位: mm



龍門系統 LMG2A-S13 S27 尺寸表 (4種行程)

型號 (下單編號)	行程 X 軸 [mm]	行程 Y 軸 [mm]	尺寸 W [mm]	W1 [mm]	L [mm]
LMG2A-S13 S27-0300-0400-G2	300	400	870	940	870
LMG2A-S13 S27-0500-0500-G2	500	500	1070	1140	970
LMG2A-S13 S27-0750-0750-G2	750	750	1390	1390	1220
LMG2A-S13 S27-0750-1000-G2	750	1000	1390	1390	1470

3 平面馬達

3.1 平面伺服馬達 **LMSP**



第 36 頁

3.2 伺服驅動器 **LMDX**



第 39 頁

定位系統

平面馬達

3 平面馬達

平面伺服馬達藉由空氣軸承並整合位置感測器在X-Y平面上移動。亦可倒吊操作。

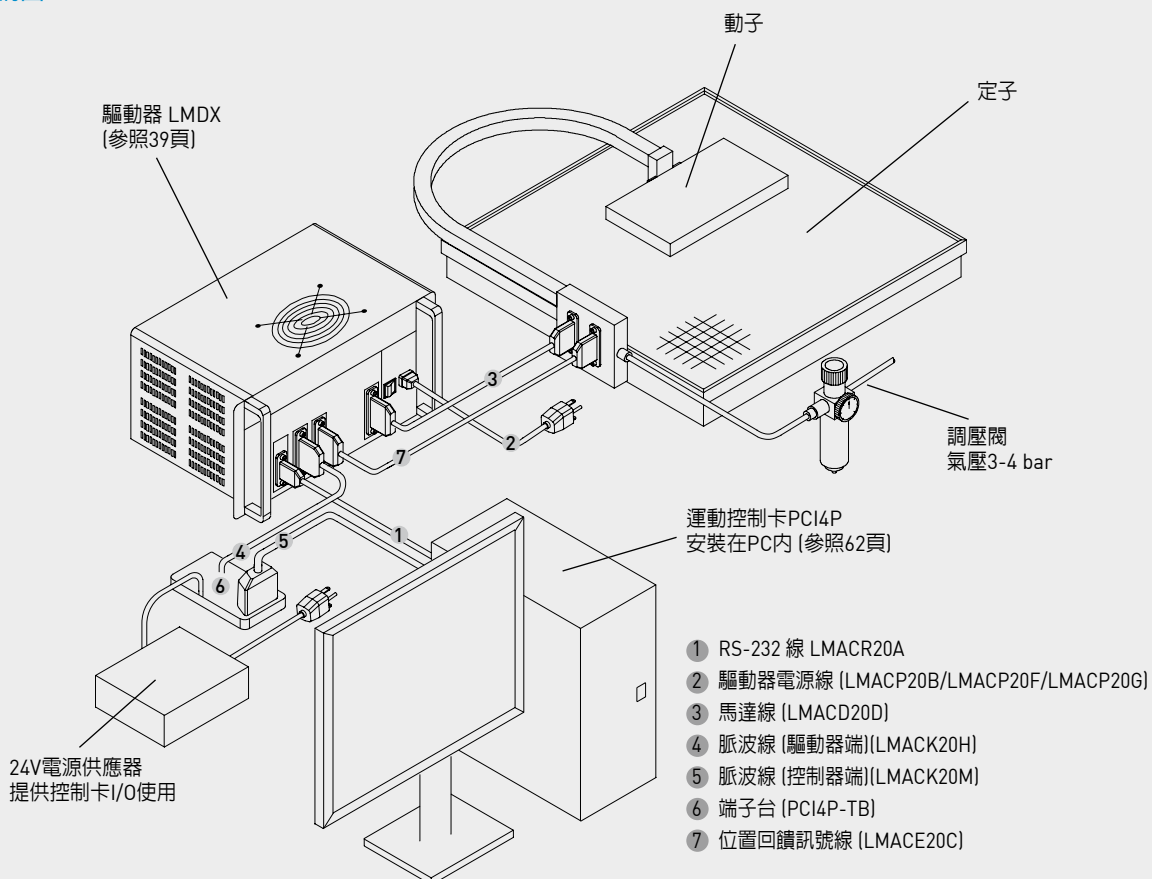


3.1 平面伺服馬達LMSP

平面伺服馬達LMSP整合位置感測元件可作閉迴路位置控制。

- X-Y平台
- 整合位置感測器可作閉迴路控制
- 採用空氣軸承故無摩擦
- 磁場不外漏，不影響周圍設備
- 無溫升問題
- 可倒吊安裝
- 定子面積最大可達 1000x1000 mm

系統架構圖



平面伺服馬達LMSP尺寸圖

(X_f 參照表3.1, X_s 參照表3.2)

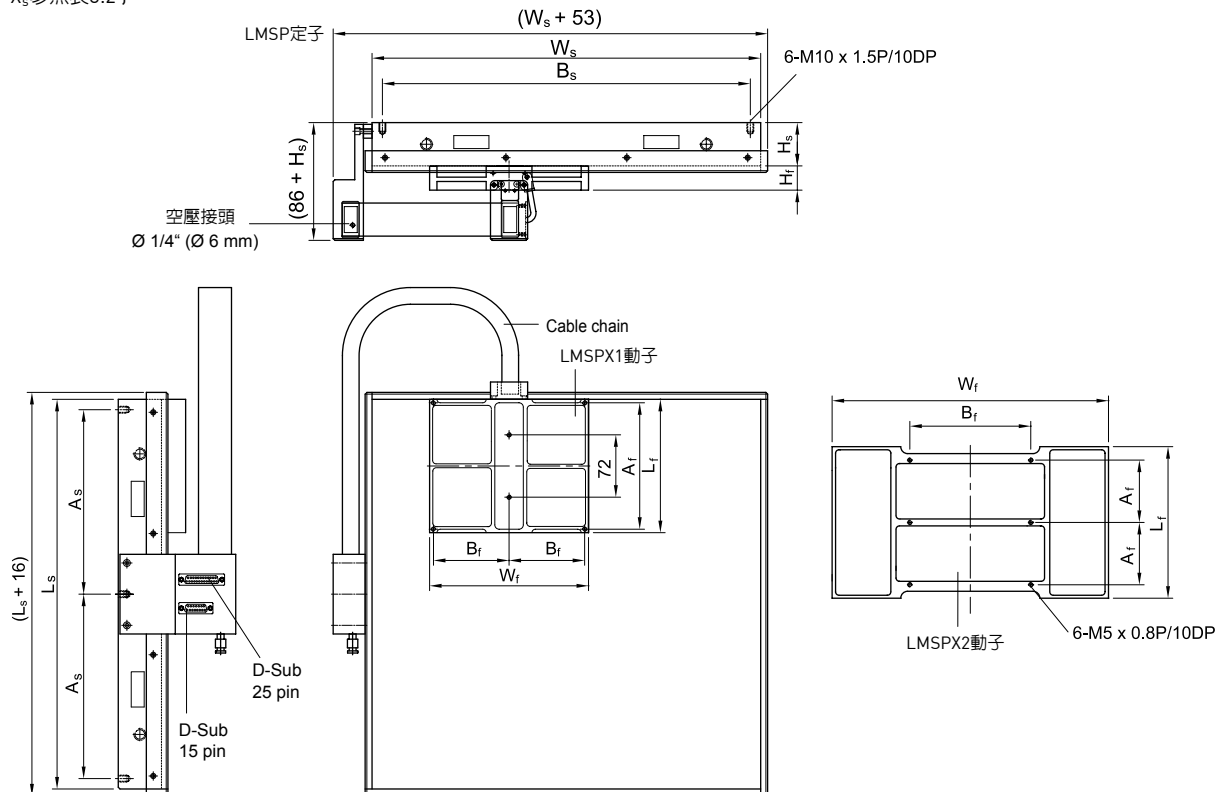


表 3.1 平面伺服馬達LMSP規格

		符號	單位	LMSPX1	LMSPX2
性能	最大推力	T_m	N	75	140
	解析度	R_s	mm	0.001	0.001
	重現精度(單方向)	R_p	mm	0.002	0.002
	精度(每300mm)	A_c	mm	± 0.015	± 0.015
	最大速度	V	m/s	0.9	0.8
	最大負載	-	kg	12.2	24.3
動力	長度	L_f	mm	154	175
	寬度	W_f	mm	184	320
	高度	H_f	mm	28	30
	供應氣壓	P_a	kg/cm ²	3-4	3-4
子	空氣消耗量	F_a	l/min	6.4	11
	質量	M_f	kg	1.8	3.7
	固定孔位	$A_f \times B_f$	mm x mm	146 x 87.5	72 x 140

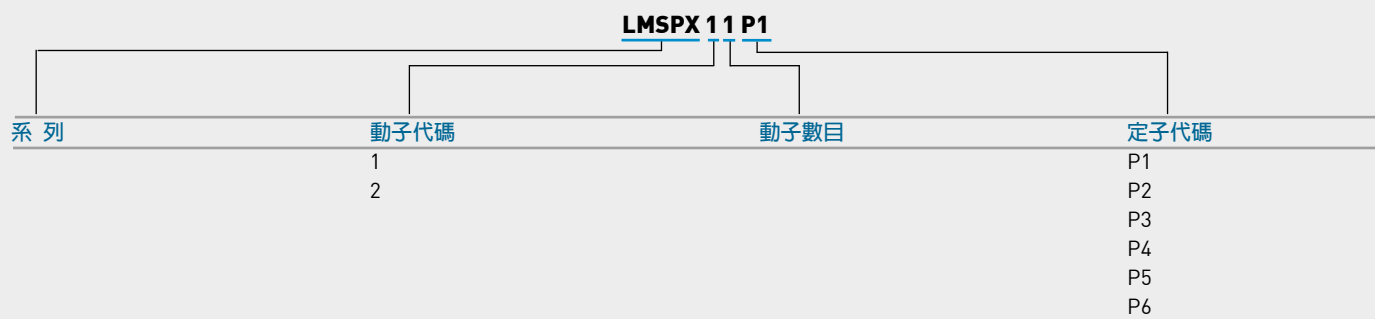
定位系統

平面馬達

表3.2 LMSP定子P1 ~ P6尺寸與重量表

		單位	P1	P2	P3	P4	P5	P6
定子尺寸	$L_s \times W_s$	mm	350 x 330	450 x 450	600 x 450	600 x 600	1000 x 600	850 x 850
最大行程(單一動子)	LMSPX1	mm	190 x 140	290 x 260	440 x 260	440 x 410	840 x 410	690 x 660
	LMSPX2	mm		270 x 125	420 x 125	420 x 275	820 x 275	670 x 525
定子長度		mm	50	50	70	70	100	120
定子質量		kg	27	36	52	66	120	250
固定孔位	$A_s \times B_s$	mm	165 x 310	213 x 426	288 x 426	288 x 576	(318-324-318) x 280	400 x 400
固定孔數目			6	6	6	6	10	9

型號編碼說明



3.2 平面伺服馬達驅動器LMDX

平面伺服馬達驅動器LMDX為平面伺服馬達LMSP專用驅動器，依輸入電壓分成兩種形式，並可選配數位I/O介面卡。



LMDX驅動器尺寸圖

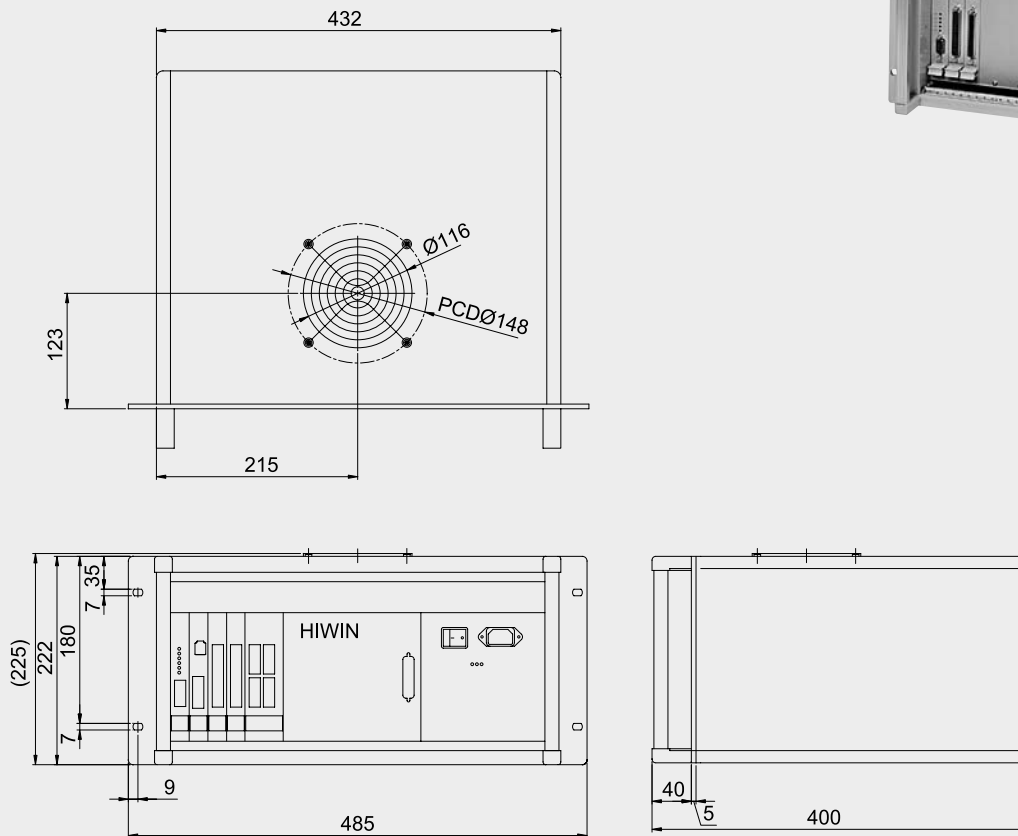


表3.3 平面伺服馬達驅動器LMDX規格

		單位	說明
供應電源	電壓	V _{AC}	95-125 (LMDX1) 200-240 (LMDX2)
	頻率功率	Hz VA	50/60 500 (最大)
輸出電流		A	3 (最大)
介面	參數設定: RS-232		9600 Baud, 8 data bits, 2 stop bits, 奇數同位檢查
	數位I/O訊號		DXIO 卡: 8 個輸入: 其中包含HOME信號, RESET信號 6 個輸出: 其中包含IN-POSITION信號, ALARM信號, SVON 信號 DXIO16卡(可選配): 16個輸入, 16個輸出
脈波指令		Pulse	STEP/DIR
解析度		µm/pulse	1, 可由參數設定
重量		kg	13.3
最高工作溫度		°C	50

4. 線性馬達元件

4.1 線性馬達LMS系列



第 42 頁

4.2 線性馬達LMC系列

4.2.1 線性馬達LMCA, LMCB, LMCC系列

4.2.2 線性馬達LMCD, LMCE系列



第 46 頁

第 46 頁

第 48 頁

4.3 線性馬達LMT系列



第 50 頁

定位系統

線性馬達元件

4.1 線性馬達LMS系列

HIWIN 同步線性馬達 LMS是線性驅動產品中推力最大的一型。它的特色在於大推力。三相馬達是由鐵心構成的一次側(動子)與永久磁鐵構成的二次側(定子)組成。由於定子可無限延長，所以行程將不受限制。

- 三相
- 大推力
- 高加速度
- 低頓力
- 行程不受限
- 同一運動軸上可安裝多個動子



LMS馬達推力圖

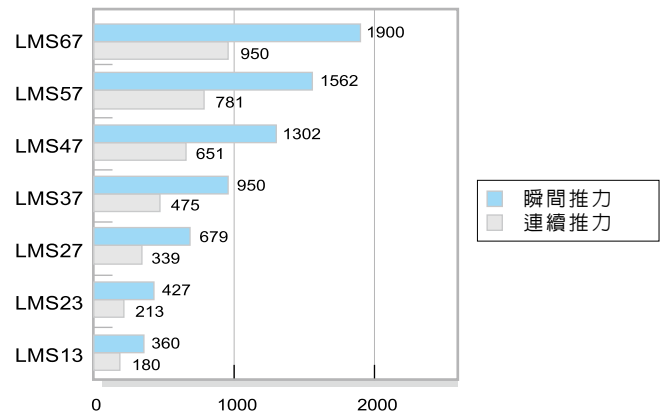
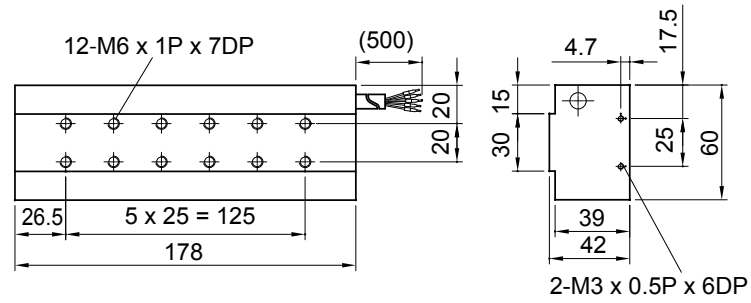


表 4.1 線性馬達規格，LMS系列

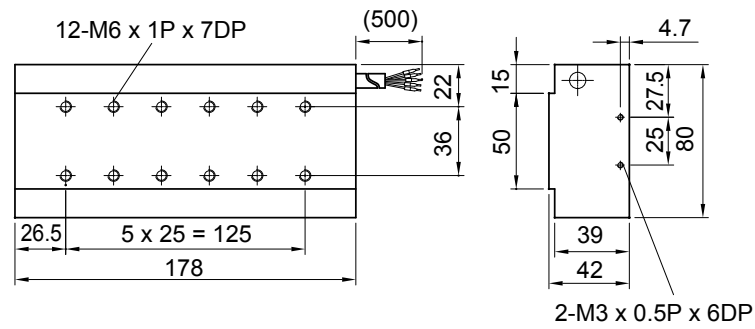
	符號	單位	LMS13	LMS23	LMS27	LMS37	LMS37L	LMS47	LMS47L	LMS57	LMS57L	LMS67	LMS67L
連續推力	F_c	N	180	213	339	475	475	651	651	781	781	950	950
連續電流	I_c	A (rms)	4.1	3.5	3.5	3.5	7.0	3.5	7.0	3.5	7.0	3.5	7.0
瞬間推力(1s)	F_p	N	360	427	679	950	950	1302	1302	1562	1562	1900	1900
瞬間電流(1s)	I_p	A (rms)	8.2	7.0	7.0	7.0	14.0	7.0	14.0	7.0	14.0	7.0	14.0
推力常數	K_f	N/A (rms)	44	61	97	136	68	186	96	223	112	271	136
動子與定子間吸力	F_a	N	805	1350	2036	2850	2850	4071	4071	4885	4885	5700	5700
線圈最高溫度	T_{max}	°C	100	100	100	100	100	100	100	100	100	100	100
電氣時間常數	K_e	ms	9.8	11.4	10.8	10.8	10.8	11.1	11.1	11.2	11.2	11.3	11.3
電阻(線間, 25°C)	R_{25}	Ω	3.4	4.6	6.2	8.6	2.0	11.2	2.6	13.0	3.2	14.8	3.8
電感(線間)	L	mH	34	54	64	90	20	124	30	146	36	168	42
極距	2τ	mm	32	32	32	32	32	32	32	32	32	32	32
馬達線繞曲半徑	R_{bend}	mm	37.5	37.5	37.5	37.5	37.5	37.5	37.5	40	40	40	40
反電動勢常數(線間)	K_v	Vrms/(m/s)	26	43	51	71	41	101	59	121	61	141	71
馬達常數(25°C)	K_m	N/ \sqrt{W}	19.4	23.1	31.8	38.0	38.0	45.4	45.4	50.7	50.7	57.6	57.6
熱阻	R_{th}	°C/W	0.33	0.33	0.46	0.40	0.40	0.30	0.30	0.26	0.26	0.23	0.23
熱感測開關			100°C, 常閉開關 DC 12V/6A, DC 24V/3A										
DC Bus		V	500										
動子質量	M_f	kg	1.8	2.7	4.1	5.9	5.9	8.0	8.0	9.4	9.4	10.8	10.8
定子單位質量	M_s	kg/m	4.2	6.2	6.2	8.2	8.2	11.5	11.5	13.7	13.7	15.9	15.9
定子寬度	W_s	mm	60	80	80	100	100	130	130	150	150	170	170
定子長度/數值 N	L_s	mm	192 mm/N=2, 256 mm/N=3, 320 mm/N=4										
定子固定孔位	A_s	mm	45	65	65	85	85	115	115	135	135	155	155
總安裝高度	H	mm	55.2	55.2	57.4	57.4	57.4	57.4	57.4	57.4	57.4	57.4	57.4

註：本表數據均為無強制冷卻下之值，所有規格有±10%的誤差範圍

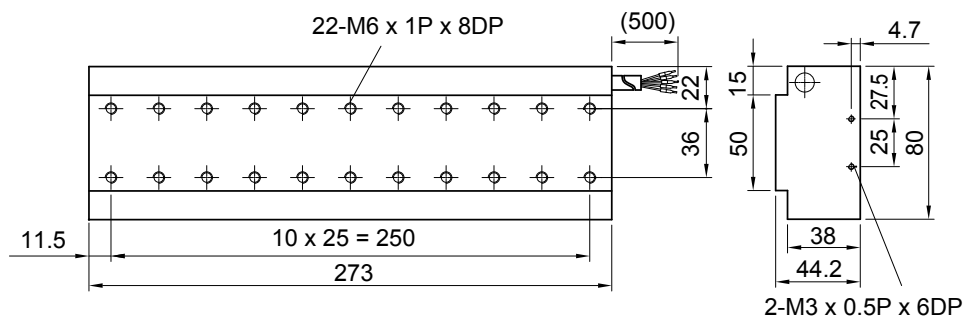
LMS13 動子尺寸圖



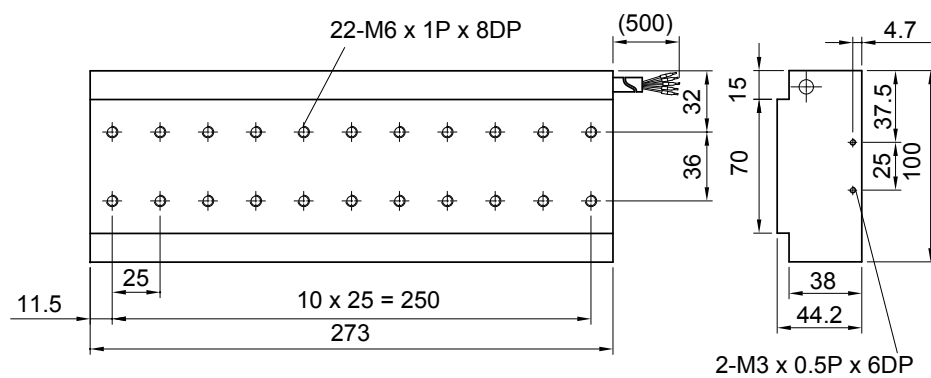
LMS23 動子尺寸圖



LMS27 動子尺寸圖

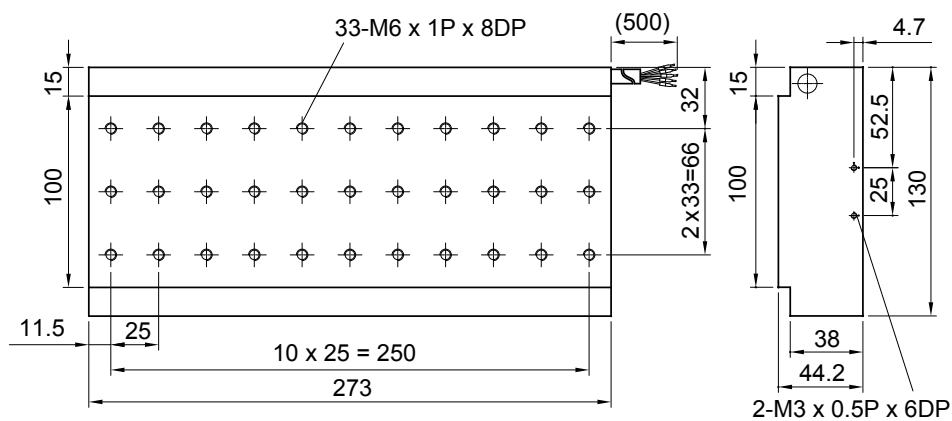
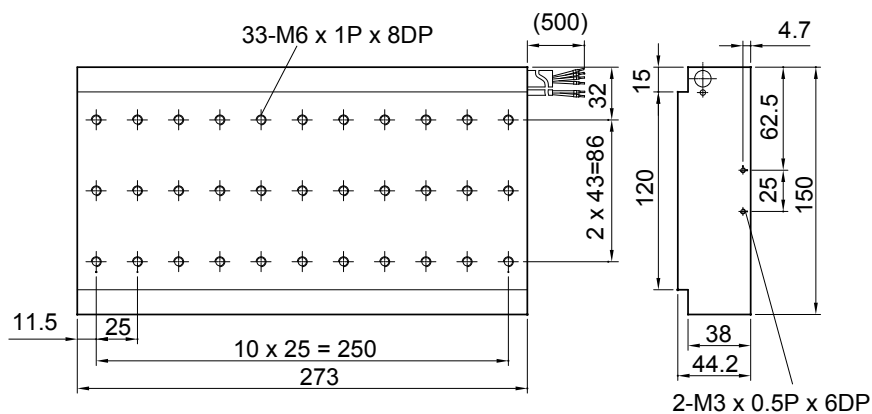
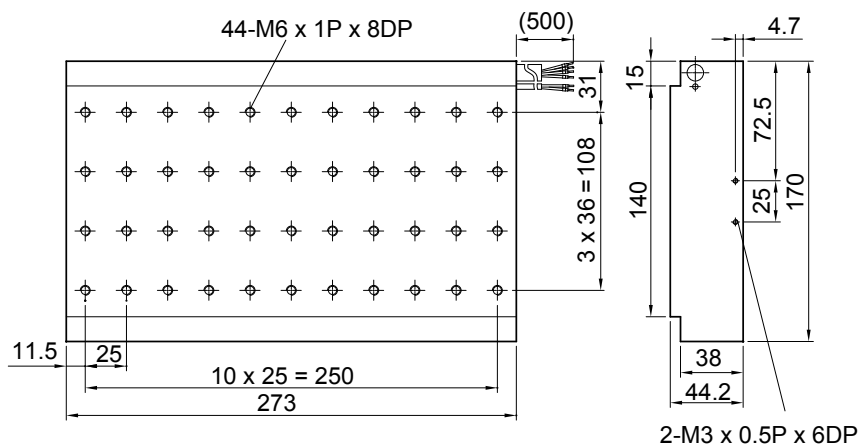


LMS37(L) 動子尺寸圖



定位系統

線性馬達元件

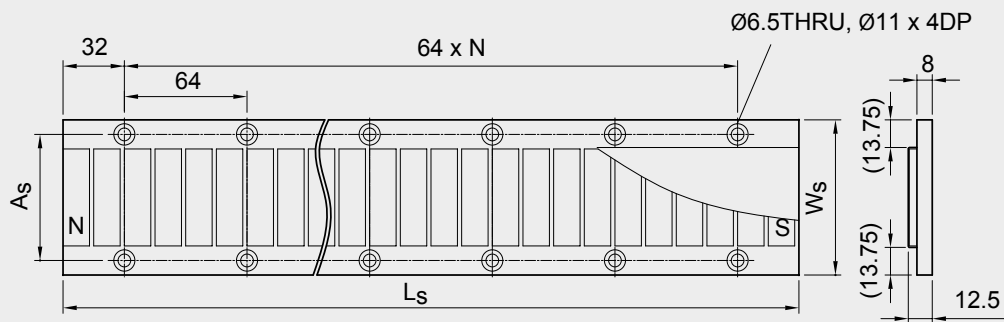
LMS47(L) 動子尺寸圖

LMS57(L) 動子尺寸圖

LMS67(L) 動子尺寸圖


LMS定子型號編碼說明

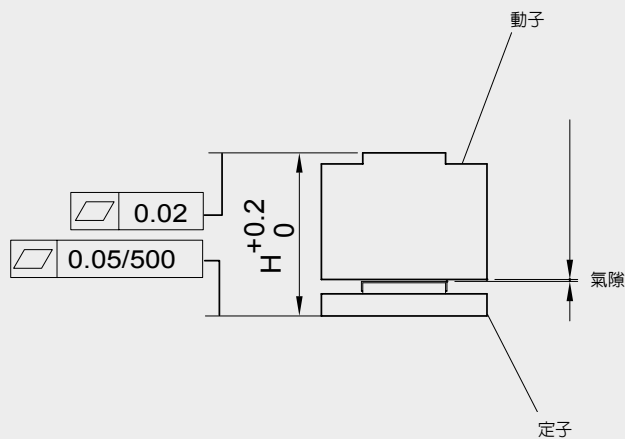
系列	定子寬度	定子型式	定子長度
	1: 適合LMS13系列 2: 適合LMS23和LMS27系列 3: 適合LMS37(L)和LMT37(L)系列 4: 適合LMS47(L)系列 5: 適合LMS57(L)系列 6: 適合LMS67(L)系列	S: 標準規格 C: 客戶訂製規格	1: 192 mm (N=2) 2: 256 mm (N=3) 3: 320 mm (N=4)

LMS定子尺寸圖

(L_s , A_s , W_s 和H的值: 參照表4.1)



LMS線性馬達組合尺寸圖



定位系統

線性馬達元件

4.2 線性馬達LMC系列

4.2.1 線性馬達 LMCA, LMCB, LMCC 系列

HIWIN LMC同步線性馬達是天生短跑選手。質輕，且有極佳動態特性。這是由於動子沒有鐵心，線圈採用特殊方式封裝，所以運動只需負擔一點本身重量。二次測是由永久磁鐵所造的U形定子所組成。

- 3相
- 極佳動態特性
- 優秀的同步及高速協調
- 小慣量,高加速
- 安裝體積小
- 無頓力
- 同一運動軸可搭配多個動子



LMC馬達推力圖

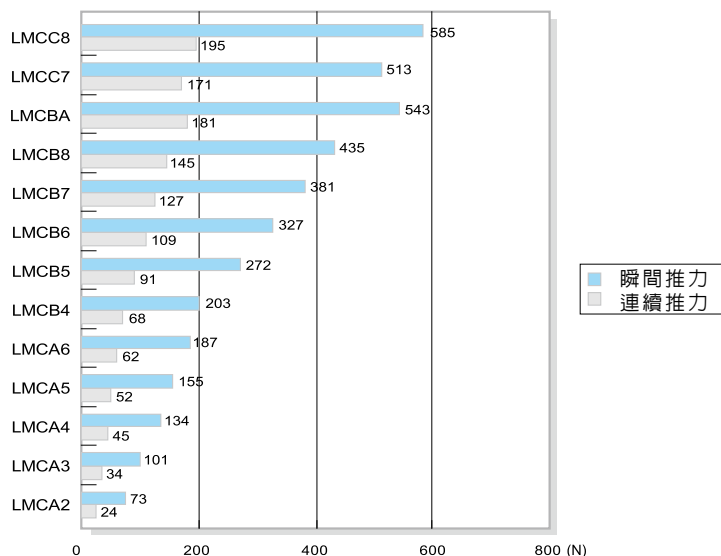


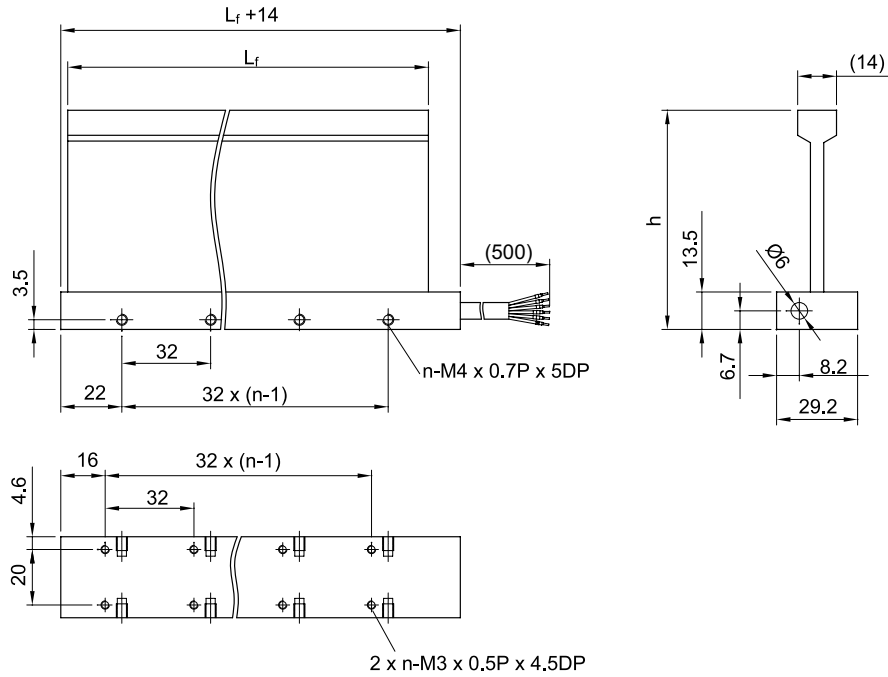
表4.2.1 線性馬達規格，LMCA, LMCB, LMCC 系列

	符號	單位	LMCA2	LMCA3	LMCA4	LMCA5	LMCA6	LMCB4	LMCB5	LMCB6	LMCB7	LMCB8	LMCBA	LMCC7	LMCC8
連續推力	F_c	N	24	34	45	52	62	68	91	109	128	145	181	171	195
連續電流	I_c	A (rms)	2.3	2.1	2.1	1.8	1.8	2	2	2	2	2	2	2	2
瞬間推力(1s)	F_p	N	73	101	134	155	187	203	272	327	381	435	543	513	585
瞬間電流(1s)	I_p	A (rms)	6.9	6.3	6.3	5.4	5.4	6	6	6	6	6	6	6	6
推力常數	K_f	N/A (rms)	10.6	15.8	21.2	28.2	33.8	32.5	45.4	54.5	63.5	72.5	90.6	85.4	97.5
線圈最高溫度	T_{max}	°C	100	100	100	100	100	100	100	100	100	100	100	100	100
電氣時間常數	K_e	ms	0.7	0.7	0.7	0.7	0.7	0.7	0.8	0.7	0.8	0.8	0.8	1.0	1.0
電阻(線間, 25°C)	R_{25}	Ω	3.4	4.8	6.0	7.0	8.0	8.2	10.4	13.4	14.6	16.6	20.8	16.8	19.2
電感(線間)	L	mH	1.2	1.6	2.2	2.4	2.8	2.6	3.8	4.4	5.4	6.2	7.8	8.4	9.6
極距	2τ	mm	32	32	32	32	32	32	32	32	32	32	32	32	32
馬達線繞曲半徑	R_{bend}	mm	37.5	37.5	37.5	37.5	37.5	37.5	37.5	37.5	37.5	37.5	37.5	37.5	37.5
反電動勢常數(線間)	K_v	Vrms/(m/s)	5.9	8.8	11.9	14.5	17.4	19.0	24.8	29.3	34.7	40.0	50.0	45.4	51.9
馬達常數(25°C)	K_m	N/√W	4.8	6.0	6.9	8.7	9.8	9.3	11.4	12.5	13.7	14.5	16.2	17.0	18.1
熱阻	R_{th}	°C/W	2.25	1.77	1.32	1.48	1.51	1.18	0.92	0.80	0.65	0.57	0.45	0.56	0.49
熱感測開關			100°C, 常閉開關 DC 12V/6A, DC 24V/3A												
DC bus		V	325												
動子質量	M_f	kg	0.15	0.23	0.31	0.38	0.45	0.38	0.48	0.58	0.68	0.72	0.88	0.74	0.76
定子單位質量	M_s	kg/m	7	7	7	7	7	12	12	12	12	12	12	21	21
動子長度/數值 n	L_f	mm	66/2	98/3	130/4	162/5	194/6	130/4	162/5	194/6	226/7	258/8	322/10	226/7	258/8
動子高度	h	mm	59	59	59	59	59	79	79	79	79	79	79	99	99
定子高度	H_s	mm	60	60	60	60	60	80	80	80	80	80	80	103	103
定子寬度	W_s	mm	31.2	31.2	31.2	31.2	31.2	31.2	31.2	31.2	31.2	31.2	31.2	35.2	35.2
定子長度/數值 N	L_s	mm	192 mm/N=2, 256 mm/N=3, 320 mm/N=4												
總安裝高度	H	mm	74.5	74.5	74.5	74.5	74.5	94.5	94.5	94.5	94.5	94.5	94.5	117.5	117.5

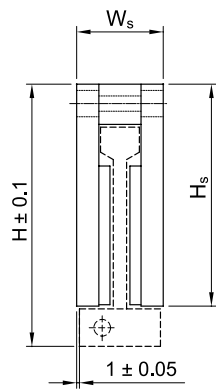
所有規格有±10%的誤差範圍

LMC動子尺寸圖

(L_f , h 和 n 的值：參照表4.2.1)

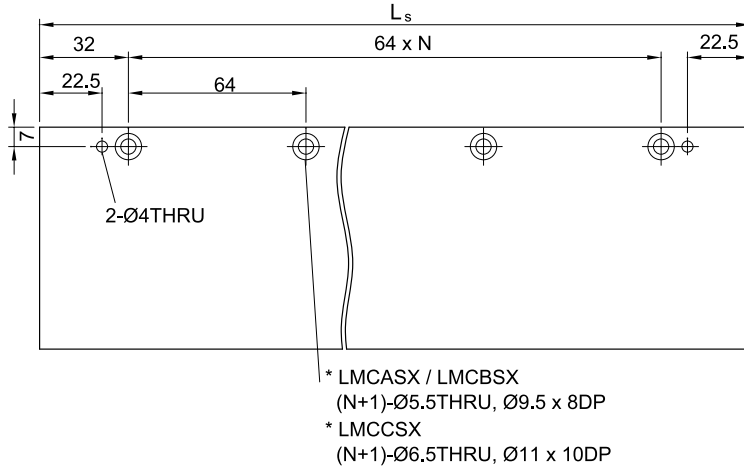


LMC線性馬達組合尺寸圖

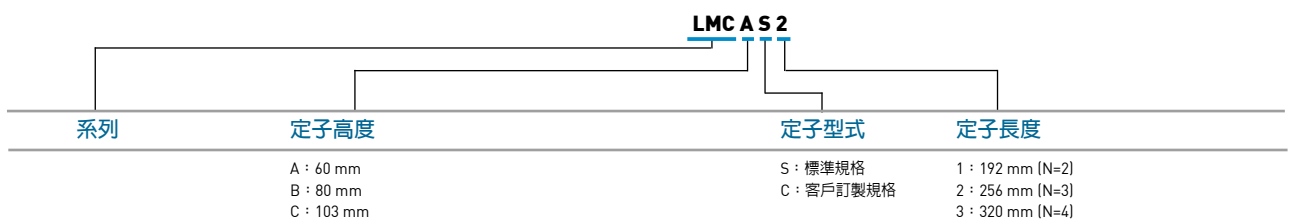


LMC定子尺寸圖

(L_s , H_s , W_s , N 和 H 的值：參照表4.2.1)



LMC定子型號編碼說明



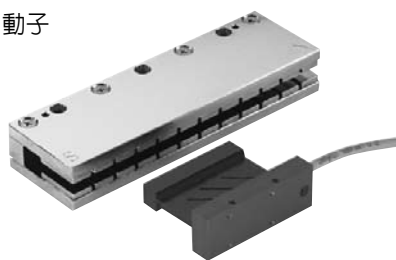
定位系統

線性馬達元件

4.2.2 線性馬達 LMCD, LMCE 系列

HIWIN LMC同步線性馬達是天生短跑選手。質輕，且有極佳動態特性。這是由於動子沒有鐵心，線圈採用特殊方式封裝，所以運動只需負擔一點本身重量。二次測是由永久磁鐵所造的U形定子所組成。

- 3相
- 極佳動態特性
- 優秀的同步及高速協調
- 小慣量,高加速
- 安裝體積小
- 無頓力
- 同一運動軸可搭配多個動子



LMC馬達推力圖

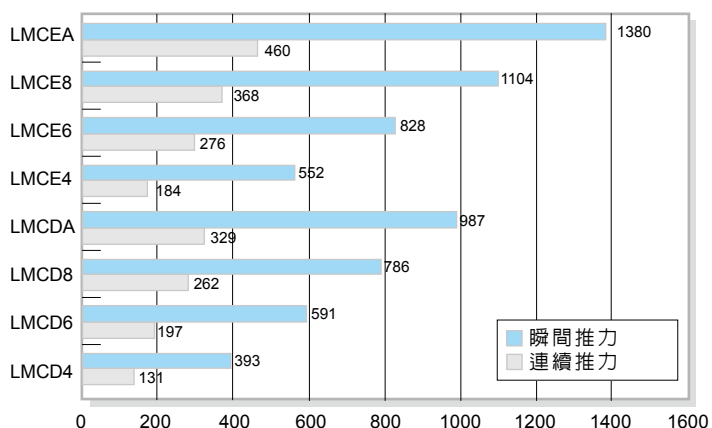


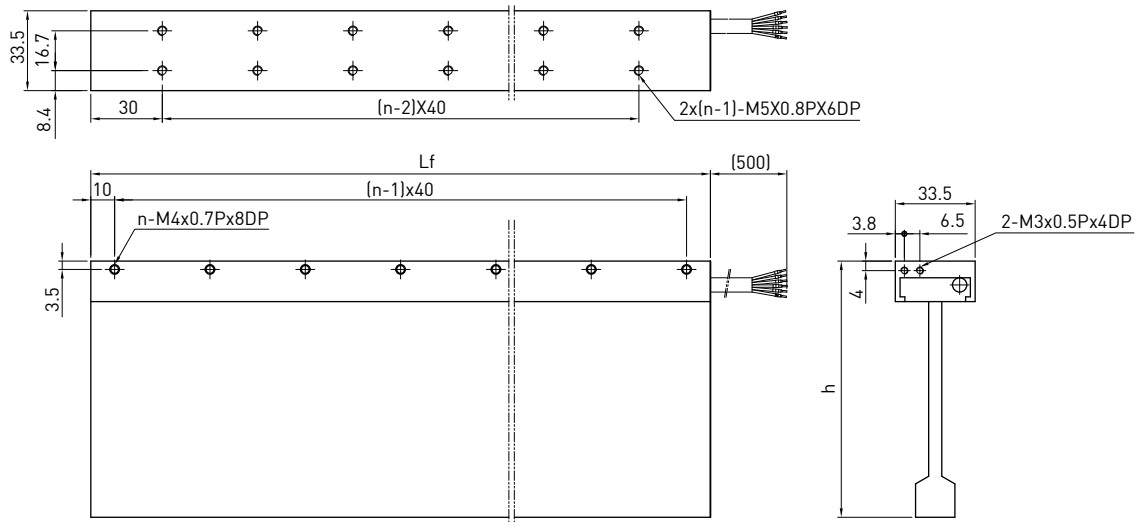
表4.2.2 線性馬達規格，LMCD, LMCE 系列

	符號	單位	LMCD4	LMCD6	LMCD8	LMCEA	LMCE4	LMCE6	LMCE8	LMCEA
連續推力	F_c	N	131	197	262	328	184	276	368	460
連續電流	I_c	A (rms)	3.25	3.25	3.25	3.25	3.25	3.25	3.25	3.25
瞬間推力(1s)	F_p	N	393	591	786	987	552	828	1104	1380
瞬間電流(1s)	I_p	A (rms)	9.75	9.75	9.75	9.75	9.75	9.75	9.75	9.75
推力常數	K_f	N/A (rms)	40.3	60.6	80.6	100.9	56.6	84.9	113.2	141.5
線圈最高溫度	T_{max}	°C	100	100	100	100	100	100	100	100
電氣時間常數	K_e	ms	0.41	0.41	0.41	0.41	0.42	0.42	0.42	0.42
電阻(線間, 25°C)	R_{25}	Ω	5.1	7.7	10.8	13.8	5.86	8.75	11.7	14.6
電感(線間)	L	mH	2.1	3.2	4.5	5.7	2.45	3.65	4.9	6.1
極距	2τ	mm	60	60	60	60	60	60	60	60
馬達線繞曲半徑	R_{bend}	mm	37.5	37.5	37.5	37.5	37.5	37.5	37.5	37.5
反電動勢常數(線間)	K_v	Vrms/(m/s)	25	29	33	38	35	40	46	53
馬達常數(25°C)	K_m	N/ \sqrt{W}	14.6	17.8	20	22.2	19	23.4	27	30.2
熱阻	R_{th}	°C/W	0.46	0.30	0.21	0.17	0.41	0.27	0.20	0.16
熱感測開關			100°C, 常閉開關 DC 12V/6A, DC 24V/3A							
DC bus		V	325							
動子質量	M_f	kg	0.88	1.32	1.76	2.20	1.23	1.84	2.46	3.08
定子單位質量	M_s	kg/m	16	16	16	16	20	20	20	20
動子長度/數值 n	L_f	mm	260/7	380/10	500/13	620/16	260/7	380/10	500/13	620/16
動子高度	h	mm	87.5	87.5	87.5	87.5	107.5	107.5	107.5	107.5
定子高度	H_s	mm	86.8	86.8	86.8	86.8	106.8	106.8	106.8	106.8
定子寬度		mm	35.5	35.5	35.5	35.5	35.5	35.5	35.5	35.5
定子長度/數值 N	L_s	mm	120 mm/N=2, 300 mm/N=5, 480 mm/N=8							
總安裝高度	H	mm	105	105	105	105	125	125	125	125

所有規格有±10%的誤差範圍

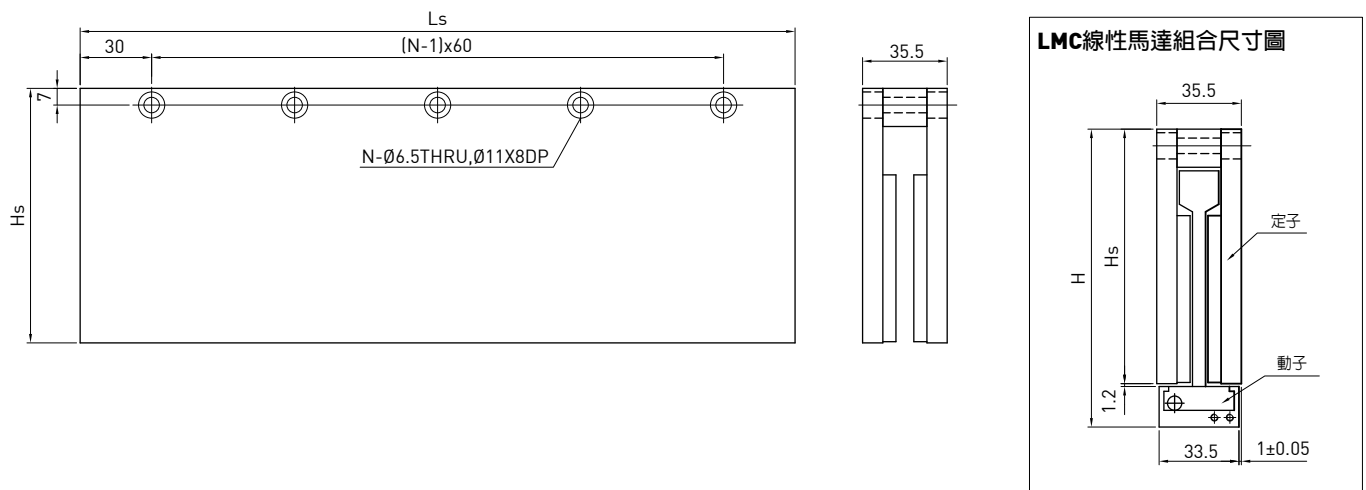
LMCD, LMCE動子尺寸圖

(L_f , h 和 n 的值：參照表4.2.2)



LMCD, LMCE定子尺寸圖

(L_s , H_s , N 和 H 的值：參照表4.2.2)



定位系統

線性馬達元件

4.3 線性馬達LMT系列

HIWIN LMT同步線性馬達為鐵心式馬達，與LMS系列有相同特性但大約有2倍的推力。由於動子特殊排列在兩定子間，動定子間相互間的吸引力會抵銷。因此滑軌的負荷大幅減輕，在極小的體積內可以達到相當高的推力密度。

- 大推力常數
- 可水冷
- 磁吸力互相抵銷
- 滑軌不受磁吸力作用產生預壓
- 同一運動軸上可安裝多個動子
- 行程無限制

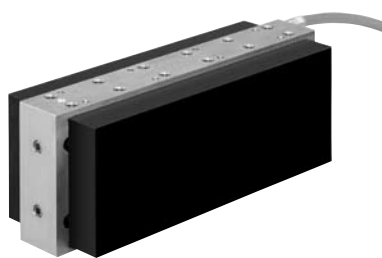


表4.3 線性馬達規格，LMT系列

	符號	單位	LMT37	LMT37(WC) ²⁾	LMT37L	LMT37L (WC) ²⁾
連續推力	F_c	N	950	1900	950	1400
連續電流	I_c	A(rms)	3.5	7	7.0	10.4
瞬間推力(1s)	F_p	N	1900	2710	1900	1900
瞬間電流(1s)	I_p	A(rms)	7.0	10	14.0	14
推力常數	K_f	N/A (rms)	271	271	136	136
動子及定子間吸力	F_a	N	0 ¹⁾	0 ¹⁾	0 ¹⁾	0 ¹⁾
線圈最高溫度	T_{max}	°C	100	100	100	100
電氣時間常數	K_e	ms	9.6	9.6	9.6	9.6
電阻(線間, 25°C)	R_{25}	Ω	18.0	18.0	4.6	4.6
電感(線間)	L	mH	172	172	44	44
極距	2τ	mm	32	32	32	32
馬達線繞曲半徑	R_{bend}	mm	37.5	37.5	37.5	37.5
反電動勢常數(線間)	K_v	Vrms/(m/s)	141	141	71	71
馬達常數(25°C)	K_m	N/\sqrt{W}	54.1	54.1	54.1	54.1
熱阻	R_{th}	°C/W	0.23	0.23	0.23	0.23
熱感測開關			100°C, 常閉開關 DC 12V/6A, DC 24V/3A			
DC bus		V	750			
動子質量	M_f	kg	14.0	14.0	14.0	14.0
定子單位質量	M_s	kg/m	16.4	16.4	16.4	16.4
定子寬度	W_s	mm	100	100	100	100
定子長度/數值 N	L_s	mm	192 mm/N=2, 256 mm/N=3, 320 mm/N=4			
定子固定孔位	A_s	mm	85	85	85	85
組合寬	H	mm	131.5	131.5	131.5	131.5

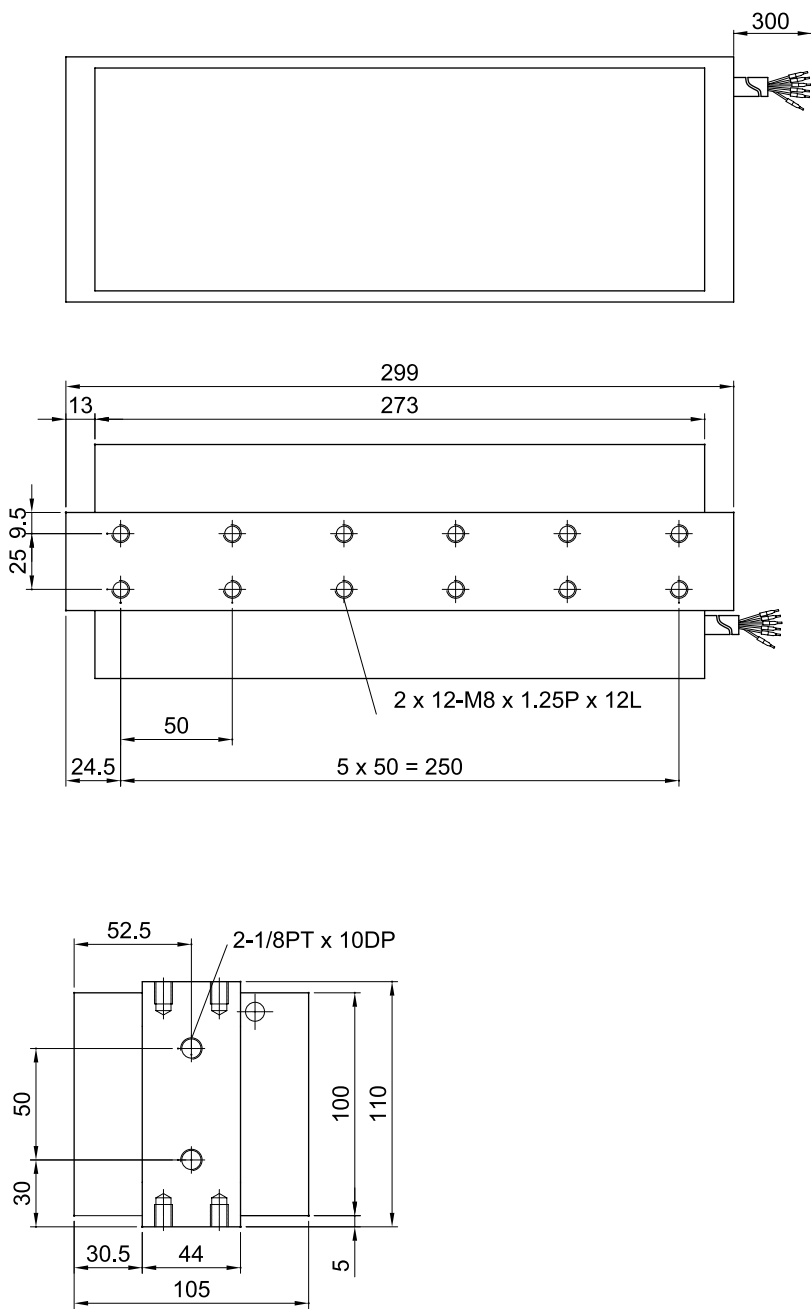
註： 1) 0：兩邊相同的吸力互相抵銷

2) WC = 水冷

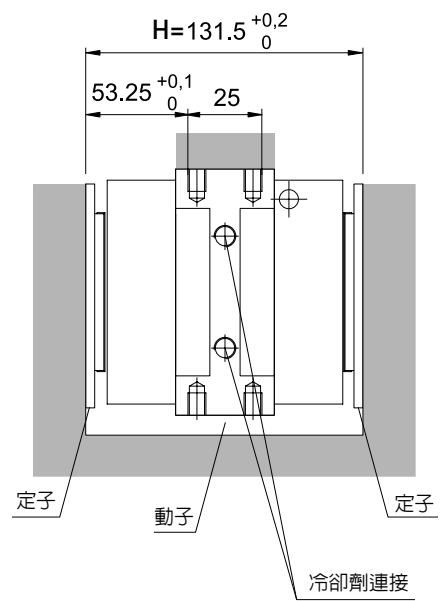
除了標示WC的地方之外，本表數據均為無強制冷卻下之值。

所有規格有 $\pm 10\%$ 的誤差範圍

LMT動子尺寸圖



LMT線性馬達組合尺寸圖



5 轉矩馬達旋轉平台

5.1 產品概要與應用範圍

第 54 頁

5.2 TMS 旋轉平台

第 55 頁

5.2.1 TMS3 旋轉平台

第 56 頁

5.2.2 TMS7 旋轉平台

第 57 頁



定位系統

轉矩馬達旋轉平台

5.1 產品概要與應用範圍

HIWIN 轉矩馬達旋轉平台採用直接驅動無須減速機構.馬達和荷重之間有極佳的剛性連接，搭配伺服驅動控制可發揮極佳加速度及運動的平穩性。

由於中空軸的型式，HIWIN 轉矩馬達旋轉平台特別適用於自動化任務，跑線或相關配件能穿過沒有問題。

HIWIN轉矩馬達旋轉平台：
TMS系列使用滾柱軸承，兼具高扭力和高動態的特性。

- 無背隙驅動
- 中空軸
- 沒有齒輪傳動磨耗
- 不用維護，體積小
- 大轉矩
- 極佳動態特性
- 無刷驅動
- 增量光學尺



體積小
HIWIN旋轉平台具最佳化
之高轉矩和動態特性

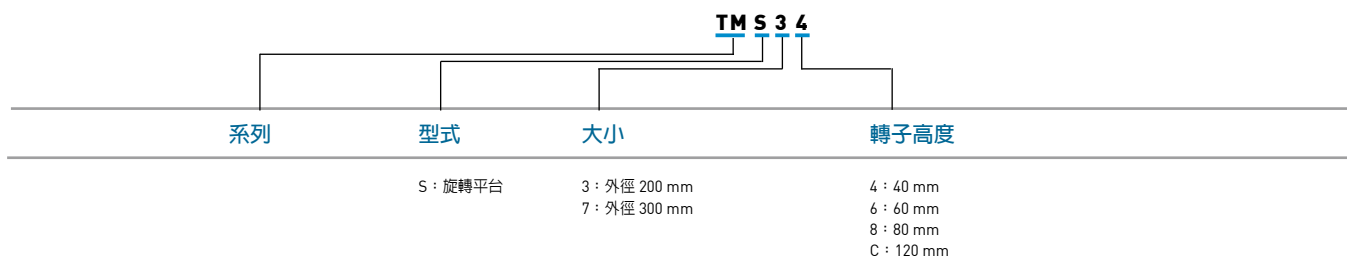
表5.1 旋轉平台應用範圍

類別	應用	主要使用特性與理由					
		精度	速度	剛性	體積	潔淨	維護
產品設備	CVD, 晶圓清潔, 離子植入	○			○	○	○
	半導體運輸, 檢測/加工	○			○	○	○
組裝機器	電子元件, 組裝機械	○	○		○	○	○
	電子元件高速組裝機械	○	○		○	○	○
工具機	各種組裝機械	○	○		○		○
	刀具更換		○		○		○
檢測/測試設備	C軸	○		○	○		○
	機械元件檢測	○			○		○
	電子元件檢測	○			○		○
	光學元件檢測	○			○		○
	液體化學分析		○			○	○
機械人	各種 檢測/測試 設備	○			○		○
	各種組裝機械人	○	○	○	○		○
	各種運輸機械人	○	○		○		○
	無塵室的檢測/運輸機械人	○	○		○	○	○

5.2 TMS旋轉平台

- 中空軸旋轉平台
- 保護等級IP65
- 採用極佳剛性軸承
- 增量式光學尺
- 可選購煞車
- 無刷直驅

TMS旋轉平台型號編碼說明



定位系統

轉矩馬達旋轉平台

5.2.1 TMS3 旋轉平台

TMS3 旋轉平台尺寸 (值參見表5.2.1)

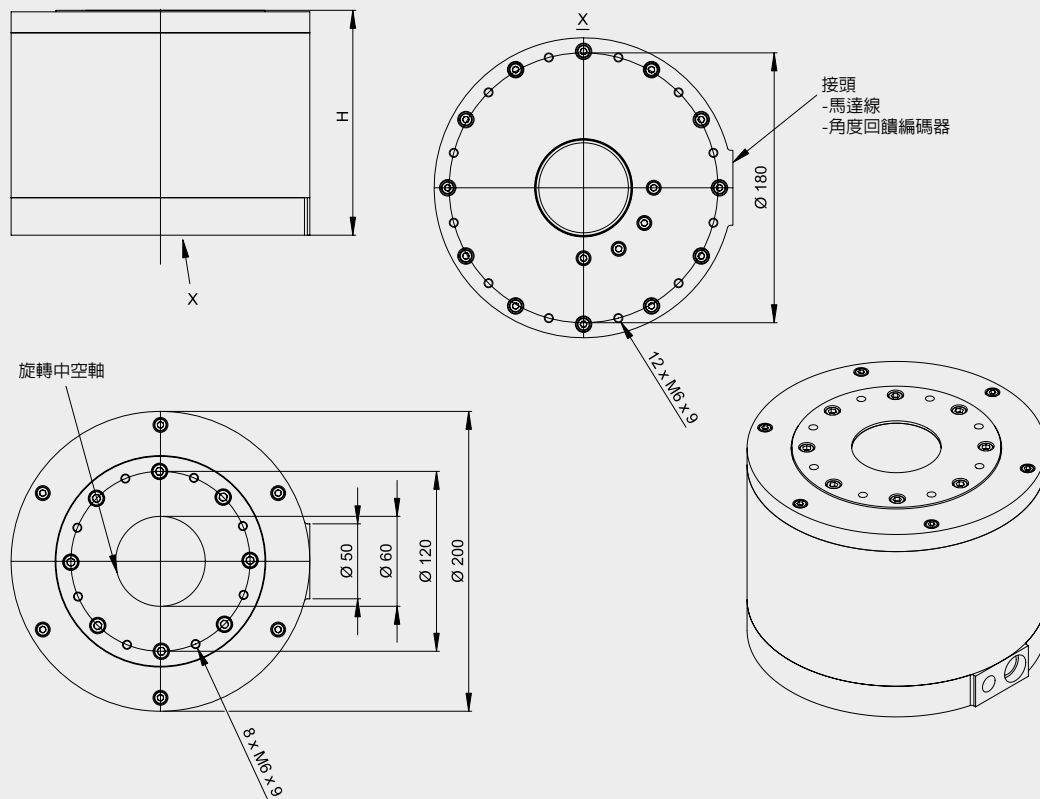


表5.2.1 TMS3 旋轉平台規格

	符號	單位	TMS32	TMS34	TMS38	TMS3C
連續轉矩(線圈溫度80°C)	T_c	Nm	10	20	40	60
連續電流(線圈溫度80°C)	I_c	A(rms)	3	3	3	3
瞬間轉矩(1s)	T_p	Nm	25	50	100	150
瞬間電流(1s)	I_p	A(rms)	7.5	7.5	7.5	7.5
轉矩常數	K_t	Nm/A(rms)	3.5	7	14	21
電氣時間常數	T_e	ms	3.9	3.9	3.9	3.9
線間電阻(線圈溫度25°C)	R_{25}	Ω	5.8	8.6	14.4	20.2
線間電阻(線圈溫度100°C)	R_{100}	Ω	6.8	10.2	17	24
線間電感	L	mH	20	32	54	74
極數	$2p$	-	22	22	22	22
反電動勢常數(線間)	K_v	Vrms/(rad/s)	1.6	3.2	6.4	9.6
馬達常數(線圈溫度25°C)	K_m	Nm/ \sqrt{W}	1	2.1	3.4	4.2
熱阻	R_{th}	$^{\circ}C/W$	0.7	0.58	0.41	0.29
旋轉部慣性矩	J	kg m ²	0.014	0.020	0.026	0.035
馬達質量	M_m	kg	15	21	26	32
最大軸向荷重	F_a	N	8000	8000	8000	8000
最大徑向荷重	F_r	N	6500	6500	6500	6500
最高轉速	n	rpm	700	700	700	700
精度*		Arc sec	50	50	50	50
重現性		Arc sec	5	5	5	5
偏擺		μm	4	4	4	4
高度	H	mm	130	150	190	230

* 搭配增量式光學尺時

所有規格有 $\pm 10\%$ 的誤差範圍

5.2.2 TMS7 旋轉平台

TMS7 旋轉平台尺寸
(值參見表5.2.2)

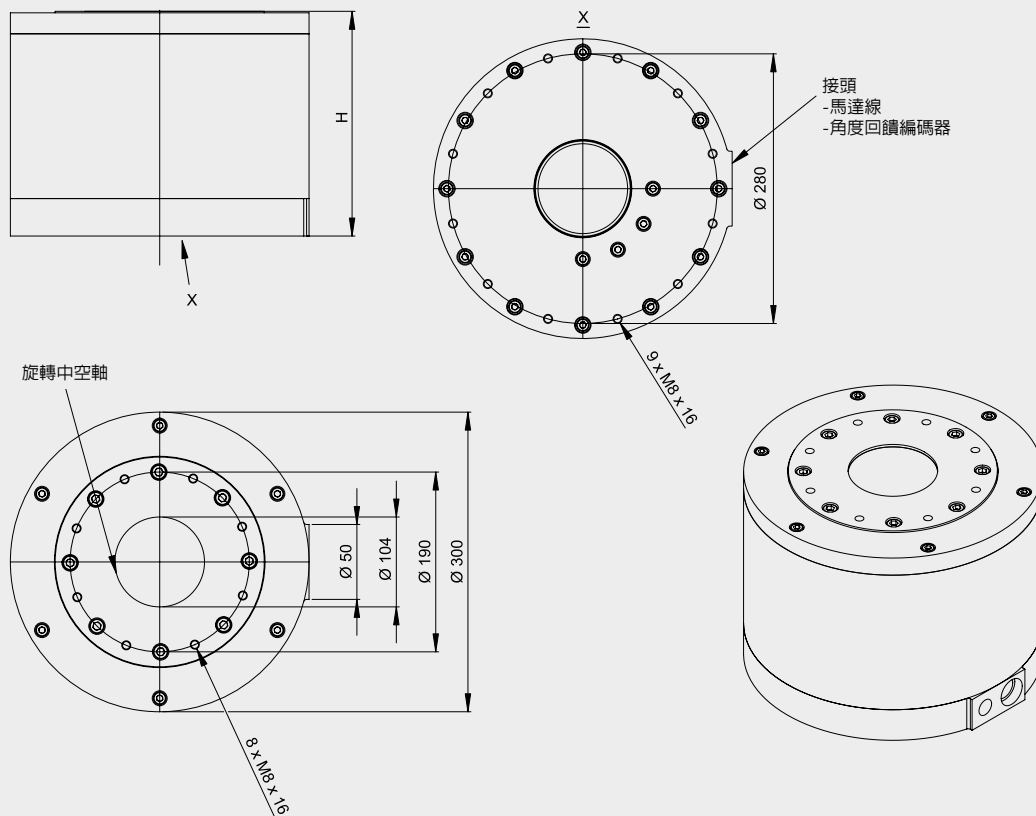


表 5.2.2 TMS7 旋轉平台規格

	符號	單位	TMS74	TMS76	TMS7C
連續轉矩(線圈溫度80°C)	T_c	Nm	50	75	150
連續電流(線圈溫度80°C)	I_c	A(rms)	3.0	3.0	3.0
瞬間轉矩(1s)	T_p	Nm	130	190	380
瞬間電流(1s)	I_p	A(rms)	8.0	8.0	8.0
轉矩常數	K_t	Nm/A(rms)	16.9	25.3	50.1
電氣時間常數	T_e	ms	4.0	4.0	4.0
線間電阻(線圈溫度25°C)	R_{25}	Ω	16	20.8	40.4
線間電阻(線圈溫度100°C)	R_{100}	Ω	19	24.8	50
線間電感	L	mH	64	84	168
極數	$2p$	-	44	44	44
反電動勢常數(線間)	K_v	Vrms/(rad/s)	7.2	10.8	21.6
馬達常數(線圈溫度25°C)	K_m	Nm/ \sqrt{W}	3.4	4.5	8.5
熱阻	R_{th}	$^{\circ}C/W$	0.31	0.25	0.18
旋轉部慣性矩	J	kg m ²	0.152	0.174	0.241
馬達質量	M_m	kg	39	44.5	61.5
最大軸向荷重	F_a	N	8000	8000	8000
最大徑向荷重	F_r	N	6500	6500	6500
最高轉速	n	rpm	500	500	400
精度*		Arc sec	60	60	60
重現性		Arc sec	15	15	15
偏擺		μm	5	5	5
高度	H	mm	160	180	240

* 搭配增量式光學尺時
所有規格有 $\pm 10\%$ 的誤差範圍

6 控制器與驅動器

6.1 PCI4P控制卡



第 60 頁

6.2 驅動器

6.2.1 線性馬達驅動器

6.2.2 轉矩馬達驅動器

6.2.3 驅動器相關配件



第 62 頁

第 62 頁

第 64 頁

第 66 頁

定位系統

控制器與驅動器

6.1 PCI4P控制卡

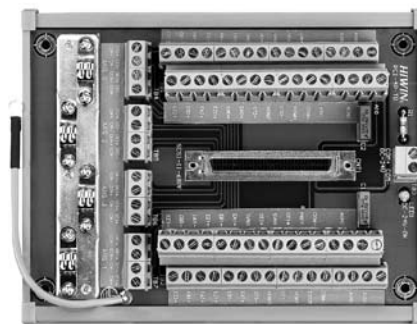
HIWIN的PCI4P控制卡每張卡配合驅動器可控制四軸的馬達，可使用於步進馬達或脈波式伺服馬達。

- 32bit PCI卡，隨插即用
- 4軸脈波輸出
- 13個數位輸入，5個數位輸出
- 支援STEP/DIR，CW/CCW與A/B相脈波模式
- 差動脈波輸出降低干擾
- 3軸線性補間功能
- 2軸圓弧補間功能
- 支援梯形及S型速度曲線運動
- 4x32-bit數位位置回饋計數器(最大1.76MHz，四倍頻後)
- 位置回饋栓鎖功能
- Windows之DLL運動函式庫，高達98個MCCL運動函式以上可在Windows XP支援VC++/VB程式撰寫
- 歸原點、極限、jog運動功能
- 支援步進馬達、AC伺服馬達、線性馬達
- MotionMaker™ 人機介面快速上手
- PC插槽電源供應：
 - +5V DC ± 5%，最大900mA來自PC之PCI bus
- 外部電源供應(輸入)：
 - +24V DC ± 5%，最大500mA使用者另行準備



6.1.1 PCI4P-TB端子台

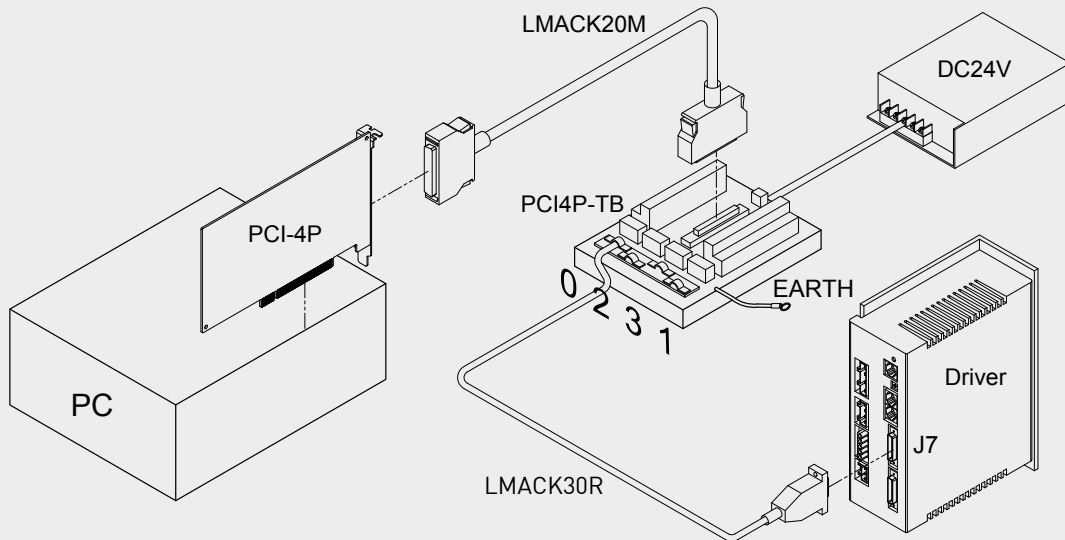
PCI4P-TB端子台提供軸卡脈波輸出、數位位置回饋輸入、I/O更簡潔方便的接線。



可應用於步進馬達，AC伺服馬達與線性馬達等

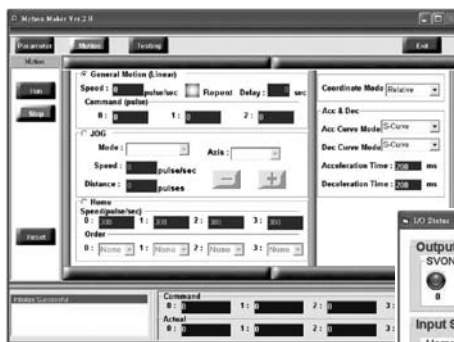


接線例

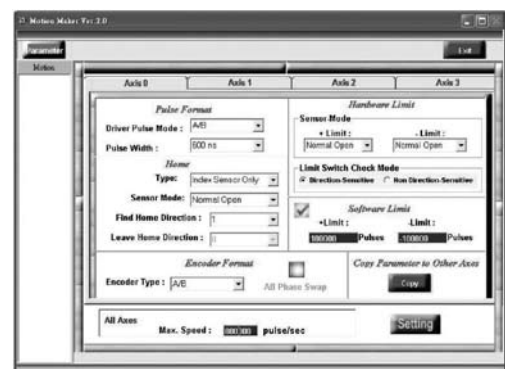
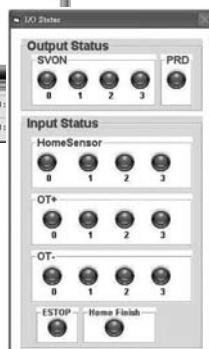


HIWIN Motion Maker

HIWIN Motion Maker 工具軟體搭配 PCI-4P 提供快速驗證運動系統之配線，藉由此軟體使用者可測試運動指令或接線、邏輯開關是否異常。



一般運動測試，jog 運轉，歸原點，I/O 狀態顯示



脈波格式，歸原點，硬體與軟體極限

定位系統

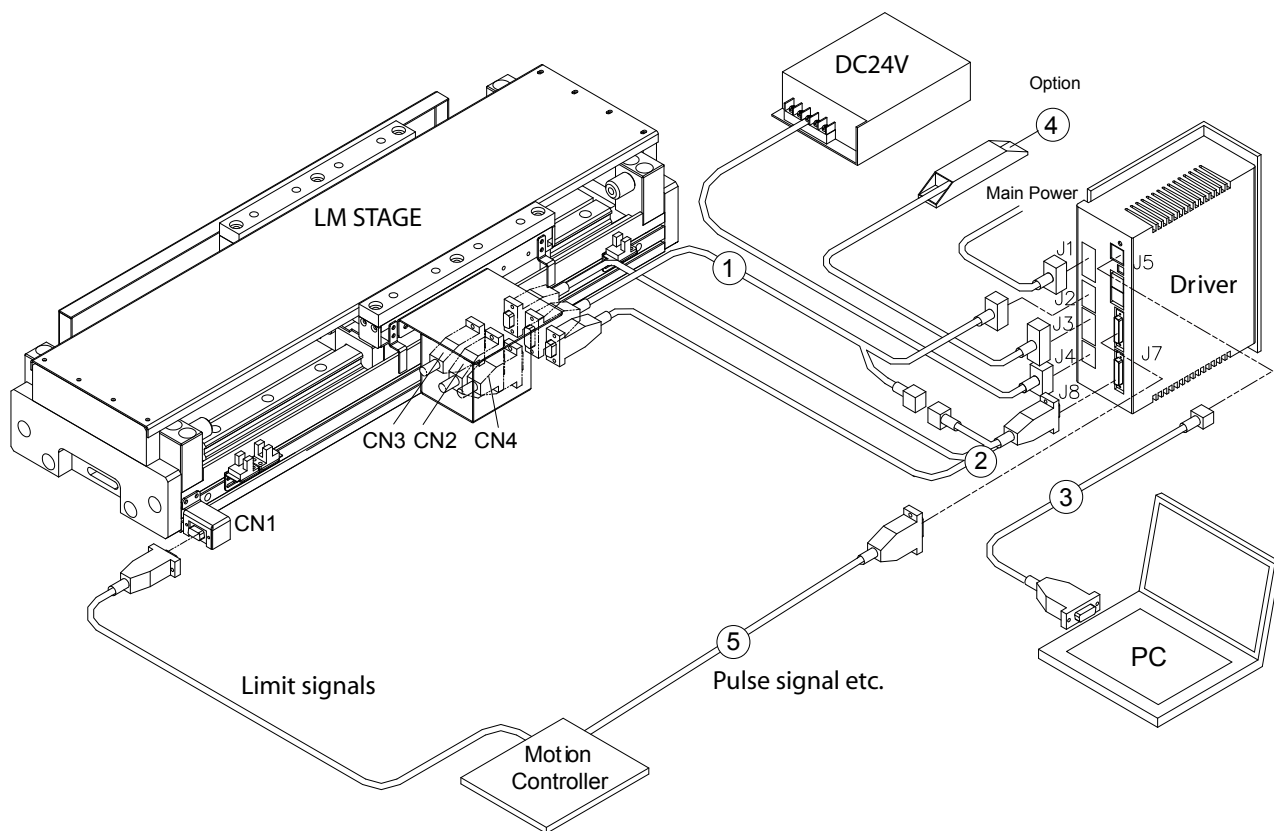
控制器與驅動器

6.2 驅動器

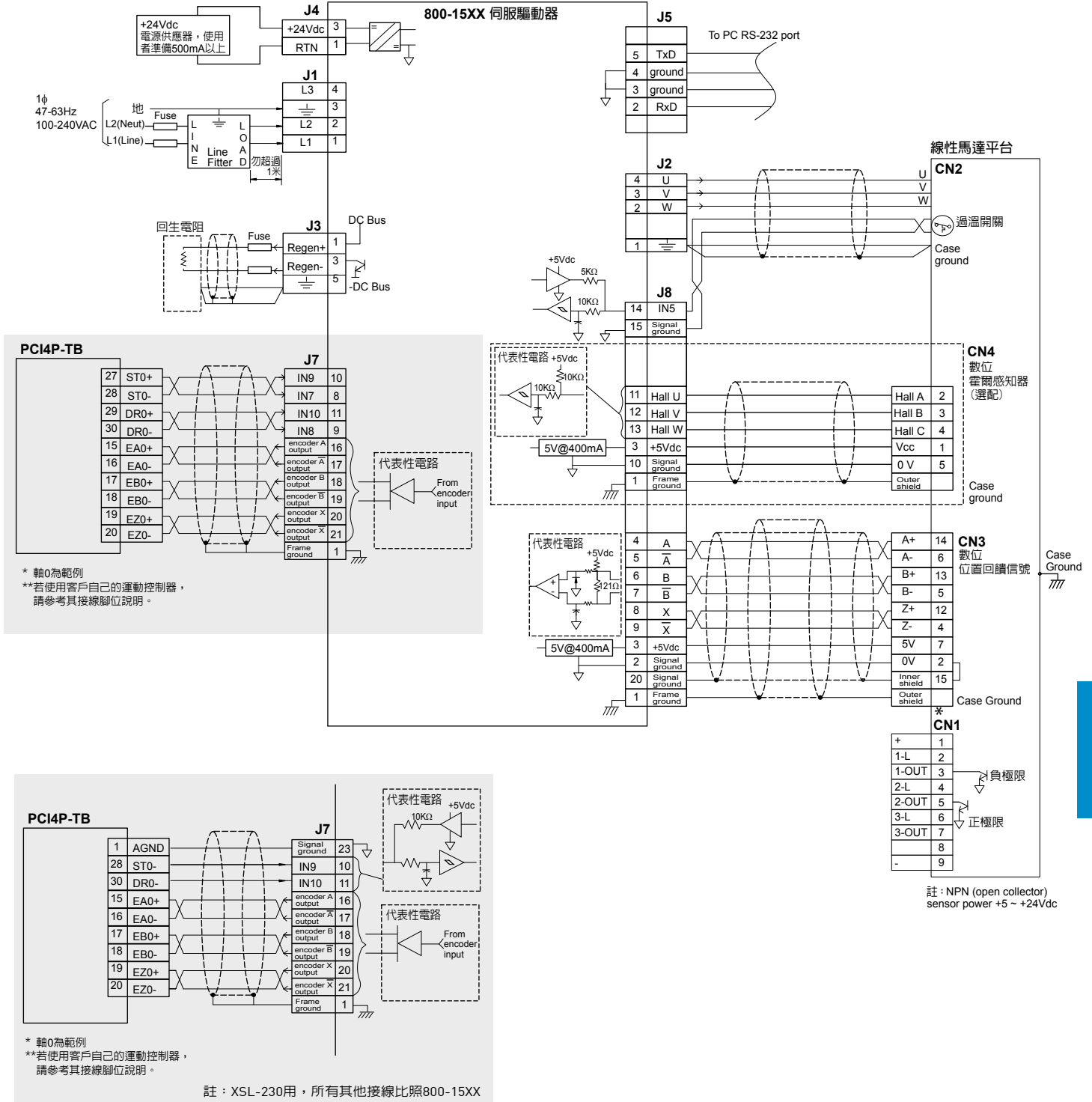
6.2.1 線性馬達驅動器

800-15XX 伺服驅動器

- 數位驅動器
- 向量控制
- CME2人機介面
- 100-240VAC電源輸入
- 支援CANopen
- 支援Step/Direction脈波格式
- Indexer
- 支援類比或數位光學尺



接線範例



註：NPN (open collector) sensor power +5 ~ +24Vdc

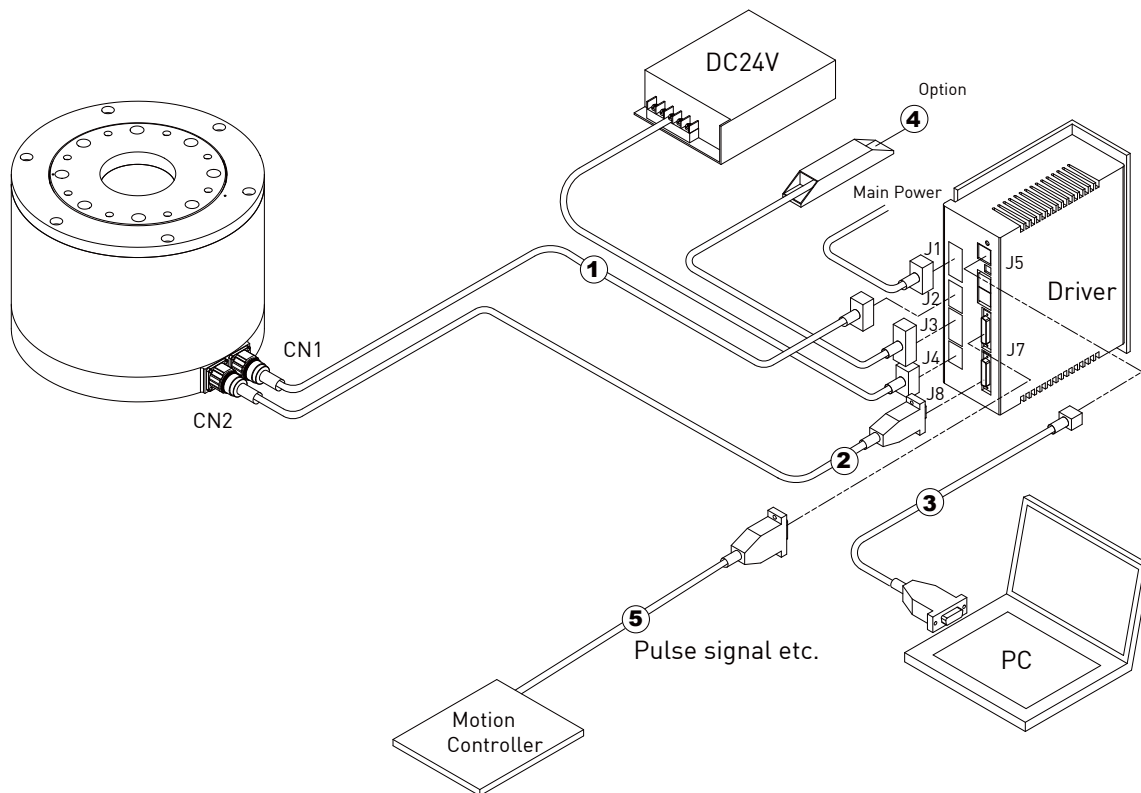
定位系統

控制器與驅動器

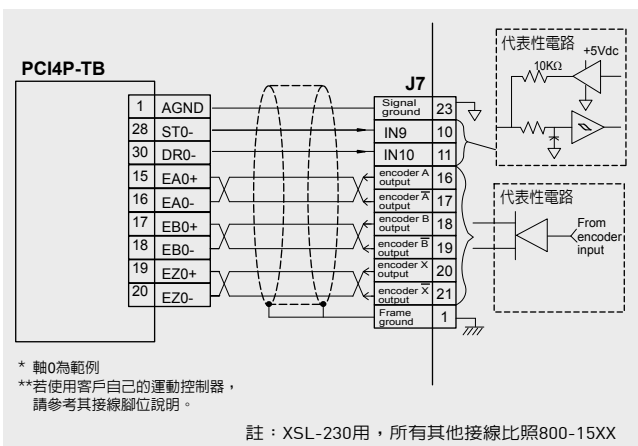
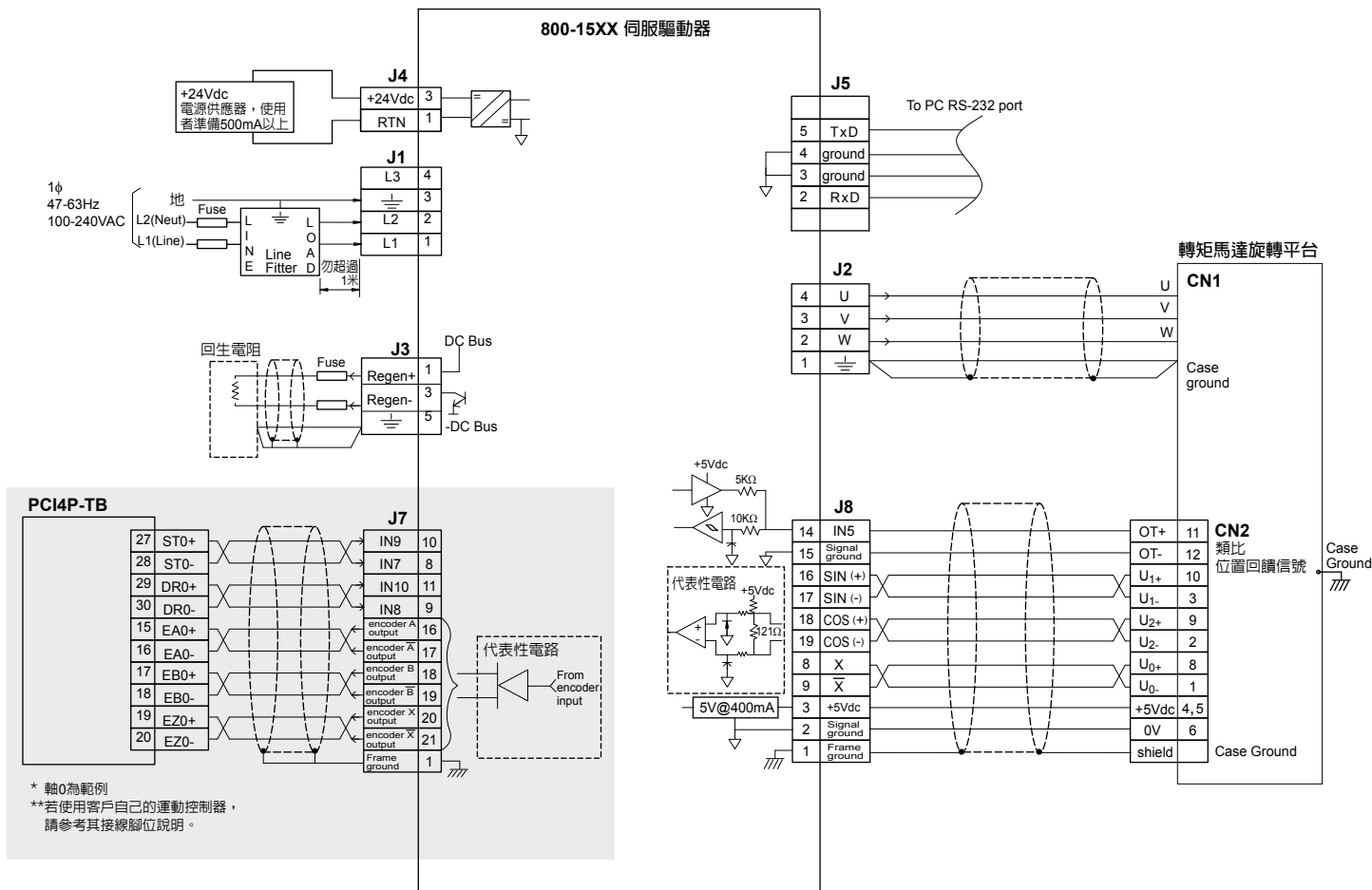
6.2.2 轉矩馬達驅動器

800-15XX 伺服驅動器

- 數位驅動器
- 向量控制
- CME2人機介面
- 100-240VAC電源輸入
- 支援CANopen
- 支援Step/Direction脈波格式
- Indexer
- 支援類比或數位光學尺



接線範例



定位系統

控制器與驅動器

6.2.3 驅動器相關配件

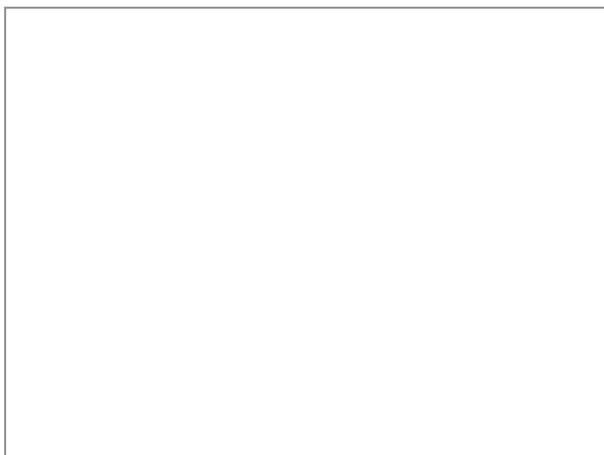
品名	型號	接頭	說明
① 馬達電源動力線與過溫信號線	LMACS□□D	J2, J8	適用LMS系列線性馬達 馬達電源用接頭(FCT) 型號：FM9W4S-K121, FMK3G, FMP005S103 
	LMACS□□E		適用LMC系列線性馬達
	LMACS□□F		適用TMS系列轉矩馬達
② 位置回饋線	LMACE□□D	J8	Renishaw數位光學尺用，馬達過溫信號 位置回饋用接頭D-SUB 15 母 
	LMACE□□E		Renishaw數位光學尺用，馬達過溫信號，數位霍爾元件信號 位置回饋用接頭D-SUB 15 母 馬達過溫用接頭 數位霍爾元件用接頭D-SUB 9 母 驅動器接頭(3M) 型號：10120-3000VE 
	LMACE□□F	J8	Renishaw類比光學尺用，馬達過溫信號 位置回饋用接頭D-SUB 15 母 馬達過溫用接頭 
	LMACE□□G		Renishaw類比光學尺用，馬達過溫信號，數位霍爾元件信號 位置回饋用接頭D-SUB 15 母 馬達過溫用接頭 數位霍爾元件用接頭D-SUB 9 母 驅動器接頭(3M) 型號：10120-3000VE 
	LMACE□□H		Jena類比編碼器用，馬達過溫信號，適用TMS系列轉矩馬達
	③ RS-232線	LMACR21D	J5
④ 回生電阻	050100700001	J3	
⑤ 控制器脈波線	LMACK30R	J7	至運動控制器(約3米長) 驅動器接頭(3M) 型號：10126-3000VE 
接頭配件包	XSL-CK	J1-J8	
EMC附件包	S6EMC		AC單相濾波器，鐵心；適用於驅動器電源線，馬達動力線與位置回饋線
散熱片	XSL-HL		小型
	XSL-HS		標準
霍爾感知器	LMAHS		LMS, LMT用數位霍爾感知器
	LMAHC		LMCA, LMCA, LMCC 系列用數位霍爾感知器
	LMAHC2		LMCD, LMCE系列用數位霍爾感知器

□□	線長 (m)	□□	線長 (m)
03	3	07	7
04	4	08	8
05	5	09	9
06	6	10	10

註：使用者必須自行準備24Vdc之電源供應器。

HIWIN®

Linear Motion Products & Technology



HIWIN®

Linear Motion Products & Technology



大銀微系統股份有限公司
HIWIN MIKROSYSTEM CORP.
40755台中市台中工業區六路1號
Tel : (04)-23550110
Fax: (04)-23550123
www.hiwinmikro.com.tw
business@mail.hiwinmikro.com.tw

德國 歐芬堡
HIWIN GmbH
OFFENBURG, GERMANY
www.hiwin.de
www.hiwin.eu

瑞士 蘇黎士
HIWIN SCHWEIZ
HORGEN, SWITZERLAND
www.hiwin.ch

捷克 布爾諾
HIWIN CZECH
BRNO, CZECH REPUBLIC
www.hiwin.cz

美國 芝加哥·矽谷
HIWIN USA
CHICAGO · SILICON VALLEY, U.S.A.
www.hiwin.com

日本 神戶·東京·名古屋·九州
HIWIN JAPAN
KOBE · TOKYO · NAGOYA
KUMAMOTO, JAPAN
www.hiwin.co.jp