

工业4.0优质伙伴  
INDUSTRIE 4.0 Best Partner

PRODUCT  
DIRECTORY  
综合产品简介

上海耘铁科技有限公司  
上海青铁自动化机械有限公司  
青铁智能科技有限公司（浙江）有限公司



**AG (交叉构型) 系列**  
无滑动平台构造、高扭转刚性、高精度精造



**CG (高抗扭矩) 系列**  
高刚性、高精度、四方向高负载能力、高抗扭矩结构，可搭配高防尘复盖带配件



**RG/QR (超重负荷) 系列**  
透过滚柱式的线接触方式，让导轨在承受高负荷时公形成微量的弹性变形，延长直线导轨、使用寿命；超高刚性的实现，可大幅提升加工精度



**HG/EG/QH/QE系列**  
具四方向等负载能力、自动调心能力、搭载具有储油功能的专利同步连接器，低噪音、平顺的运动、均匀润滑、寿命延长



**WE (四列式宽轨) 系列**  
增大导轨宽度及降低了组合高度，实现超高扭转阻抗



**PG (定位直线导轨) 系列**  
整合直线导轨及编码器于一体，兼具直线导轨高刚性及磁性编码器高精度之优点，内藏式尺身及感应读头，不易受外力破坏，讯号感应属非接触性，产品寿命长，可做长距离之量测（磁性尺身部分可达30米），量测特性不因含油、水、粉尘及切削之恶劣工作环境而改变；另对震动、噪音及高温之环境亦可胜任



**E2 (自润式系列)**  
配备油盒，自动给油润滑、维护容易且长期使用、减少油品及维护成本



**SE (金属端盖式) 系列**  
耐热及真空环境适用，高温环境可耐高温，其耐热温度150℃，瞬间温度200℃



**MG (微型) 系列**  
体积小、轻量化，特别适合小型化设备使用，采用哥德型四点接触设计，可承受各方向负荷，具备刚性强，精度高等特性，有钢珠保持器设计，在精度允许下具备互换性



微小型MSC . MSD系列



宽幅型MSG系列



低组装MSB系列



滚柱链带型SMR系列



重负荷型MSA系列



交叉型MSH系列

滚珠丝杆系列 Ballscrews



**螺帽旋转式滚珠螺杆**  
螺帽与支撑轴承一体成型  
体积小、精度高  
组装容易  
高进给、高刚性、低噪音



**螺帽旋转式滚珠螺杆**  
螺帽与支撑轴承一体成型  
体积小、精度高  
组装容易  
高进给、高刚性、低噪音



**内循环式滚珠螺杆 (可提供左旋品)**  
国内常备库存品为右旋C7精度,  
可定制其它厂牌左旋产品  
可定制左旋+右旋一体式螺杆  
如需研磨及更高精度可询我司呆滞库存品



**高导程端盖式滚珠螺杆**  
高导程、可应用于多牙口设计  
同等负荷, 螺帽长度可更短



**重负荷滚珠螺杆**  
最高可提升2-3倍额定动负荷  
精度: 精密等级以JIS C7级为主  
高耐久性  
Dm-N最高达160000



**高防尘滚珠螺杆**  
SS型 (切槽式刮刷器)  
SH型 (羊毛毡+切槽式刮刷器)  
EW型 (高防尘)  
NW型 (密封型)



**内循环系列**  
螺帽外径为精巧的【圆周型】, 因此适合内部空间较小的机器。



**端塞型系列**  
高导程, 高刚性、低噪音、螺帽长度变短



**外循环系列**  
较顺畅之钢珠回流  
较低噪音  
对于一般导程及大直径滚珠丝杆提供较佳的工作质量





现货品

**KK系列**

透过模组化设计，整合滚珠丝杆与直线导轨具高精度、快速安装选用、高刚性、体积小、节省安装空间等特性  
借高精度之滚珠丝杆为传动机构，配合最佳化设计之U型轨道为导引机构，确保精度与刚性



**SK系列静音式**

在滑块与轨道之回流系统中，加入SynchMotion技术有效降低运转噪音、提升运转平顺性、低发尘等特性



**KC系列**

轻量化模组  
借由高精度的滚珠丝杆做为传动机构，配合轻量化的U形轨道做为导引机构具高精度、高效率、体积小、快速安装等特性



国内组装、交期快

**KA系列**

轻量化的底座铝合金设计  
适合半导体及自动化产业之精密线性模组



**KE系列**

具简易构造型式，有安装与维护容易、防尘设计、高重现精度，高效率，高可靠度特性  
适用于高精产业、半导体产业、医疗自动化产业、FPD面板搬运及检测或试验环境



**KS系列**

针对无尘室设备特殊的防尘设计  
最适合应用在半导体制程设备、发光二级体检测器、医疗仪器等机台的产品



**KU系列**

具有轻量化高刚性铝挤型底座、防法等级佳、高重现精度、高效率、高可靠度、客户成本花费削减及安装与维护容易（使用投入式螺帽）等特性  
适用于高精密、半导体、医疗自动化产业、FPD面板搬运及检测或试验环境



**KM系列线性模组**

集PMI 直线导轨与滚珠丝杆的技术与经验，结合螺帽与滑块的一体化设计，并搭配高刚性的U型轨最佳化断面，可达到最佳的空间利用及大幅减少安装的时间，确保其高刚性与高精度的要求，而其钢珠滚动面采用2列歌德式圆弧及45°接触角的优越设计，更提供了四方向的负荷能力。

- 四方向等负荷
- 高刚性
- 省空间
- 高精度



## 丝杆完整结合方案

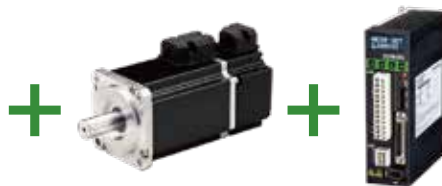
提供完整传动与控制零件，一站式购足客户所需产品

Solution 1: 转造丝杆+轴承座

Solution 2: 研磨丝杆+滚珠丝杆轴承

Solution 3: 丝杆+轴承/锁定螺帽+联轴器+电机+驱动器

多系列  
多元化组合方式  
提供客户弹性选用  
自动化设备  
装置



## 单轴机器人模组结合方案

可提供客户最完整的解决方案，包含各式单轴机器人、电机与驱动器，完整服务提供客户一次性购物方案。

Solution 1: 客户可购买我司提供的单轴机器人，再搭配自备品牌电机与驱动器构成一自动化设备装置。

Solution 2: 客户可购买我司提供的单轴机器人，搭配我司提供的电机与驱动器，完整的机构和电控服务与简易的安装方式，大幅降低客户的组装时间与安装空间。



### MF系列

标准型，滚珠丝杠+双直线导轨+铝护盖

客户自备电机及驱动器，我司提供配套电机法兰孔位，

我司提供联轴器+电机及驱动器装配成一体化装置



### ML系列

高防尘，滚珠丝杠+双直线导轨+防尘布带

客户自备电机及驱动器，我司提供配套电机法兰孔位，

我司提供联轴器+电机及驱动器装配成一体化装置



### MT系列

标准型，滚珠丝杠+双直线导轨+铝护盖

客户自备电机及驱动器，我司提供配套电机法兰孔位，

我司提供联轴器+电机及驱动器装配成一体化装置



### MD系列

同步带，光轴/单导轨/双导轨+皮带防尘/铝护盖

客户自备电机及驱动器，我司提供配套电机法兰孔位，

我司提供联轴器+电机及驱动器装配成一体化装置

国内最佳防尘配置

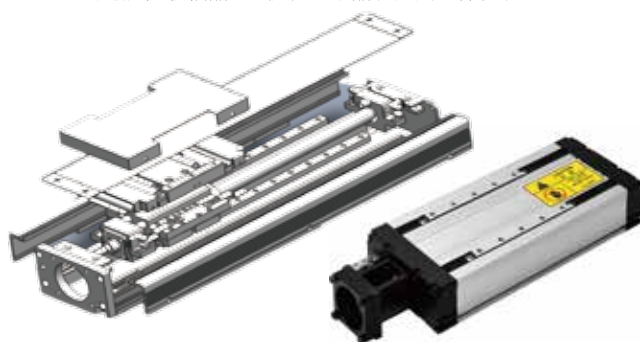


### MY系列

高防尘，滚珠丝杠+双直线导轨/光轴+风琴罩

客户自备电机及驱动器，我司提供配套电机法兰孔位，

我司提供联轴器+电机及驱动器装配成一体化装置



### MC系列

洁净室型，滚珠丝杠+单导轨/双导轨+不锈钢

客户自备电机及驱动器，我司提供配套电机法兰孔位，

我司提供联轴器+电机及驱动器装配成一体化装置

## 关键零部件 Key Parts



### 联轴器

自主研发制造，获多项国家专利  
碳钢板簧型联轴器  
高强度航空铝合金板簧型联轴器；  
梅花胀紧套型联轴器等



### 导轨钳制器/锁

直线夹紧直线导轨或光轴  
体积小却可以牢固保持  
提供气压型、电动型、液压型、手动型。  
夹紧方式



### 线性轴承

可供应 $\Phi 6\text{mm} \sim \Phi 50$ 之线性轴承  
标准型、调整型、开放型、加长型  
法兰型之线性轴承  
运行平顺低噪音



### 滚珠丝杆轴承

轴向刚性大  
提供灵活的组配公差，满足客户的  
特殊需求  
可搭配HIWIN/PMI之滚珠丝杆出货，  
提供客户整合服务



### 交叉滚柱轴承

可同时承受轴向与径向负荷高负荷承载  
能力与高刚性  
提供客制化设计与制造，满足客户的特  
殊需求



### 轴承座

轴承座表面皆有防锈处理  
可搭配滚珠丝杆出货，提供客户整体  
性的服务  
搭配高精度、高刚性之斜角滚珠轴承  
设计尺寸精巧，易于安装

## 行星减速机 Planetary Reducer



### KPH系列

高精度：齿隙低于3弧分  
笼式行星支架结构，高刚度与高精度  
IP65密封设计  
可适配全球任何一台伺服电动机



### KPLF系列

短期交货服务  
高精度：齿隙低于3弧分  
IP65密封设计  
可适配全球任何一台伺服电动机



### KPL系列

短期交货服务  
高精度：齿隙低于3弧分  
IP65密封设计  
可适配全球任何一台伺服电动机



### KPX系列

短期交货服务  
高精度：齿隙低于3弧分  
IP65密封设计  
可适配全球任何一台伺服电动机



### KPLN系列

高精度：齿隙低于3弧分  
笼式行星支架结构，高刚度与高精度  
IP65密封设计  
可适配全球任何一台伺服电动机



### KPLS系列

高精度：齿隙低于3弧分  
笼式行星支架结构，高刚度与高精度  
IP65密封设计  
可适配全球任何一台伺服电动机



### KPL系列

高精度：齿隙低于5弧分  
笼式行星支架结构，高刚度与高精度  
IP65密封设计  
可适配全球任何一台伺服电动机



### KVX系列

短期交货服务  
专业轴承设计，高扭矩与高刚性  
IP65密封设计  
可适配全球任何一台伺服电动机



### KRV系列RV减速机

齿隙小于1弧分、抗冲击性强  
扭转刚度高、传动比范围大  
传动效率高、工作寿命长  
适用于：工业机器人、外部轴、精密机床、  
雷达、医疗器械等高端智能装备行业。



### KX系列谐波减速机

自主研发制造  
传动比大、侧隙小、精度高、安装方便、运转平稳，  
效率高  
系列：KXB-G/KXB、KXBD、KXM-G/KXM、KXMD  
适用于：工业机器人、外部轴、精密机床、  
雷达、医疗器械等高端智能装备行业。



## 直线电机系列 Linear Motor



**MLX1E-C 型**  
采用无铁心式MLC系列直线电机  
特别适用于多轴同步运动的应用  
可以组装成X-Y平台  
使用增量式光学尺或磁性尺  
总长度可达4000mm

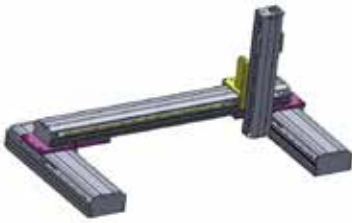


**MLX1L-S 型**  
采用铁心式MLS系列直线电机  
特别适用于高连续推力的应用  
可以组装成X-Y平台  
使用增量式光学尺或磁性尺  
总长度可达4000mm

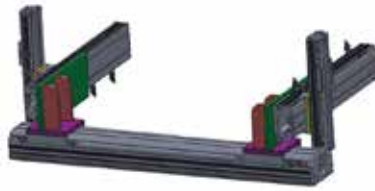


**MLG2A 型**  
X-Y平台  
由MLX系列平台组合而成  
使用无铁心式或铁心式马达

## 直线滑台多轴组合 Multi-Axis Combination of Linear Solution



XYZ-A 型



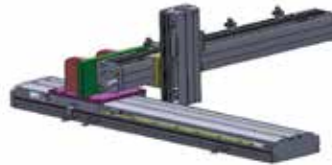
XYZZ-B 型



XYZ-C 型



XYZ-E 型



XYZ-D 型



XYZZ-A 型

## 线性马达 Linear Motor

**HIWIN®**  
Motion Control and System Technology



**铁心式直线电机**  
大推力  
高加减速  
点对点的运动应用

**棒状直线电机**  
圆形的定子结构  
无磨损零背隙  
平滑的连续运动应用

**产品型号**  
LMSA、LMFA、LMSC、LMC、  
LMT、LMSP系列

**无铁心直线电机**  
无顿力  
低速度链波  
扫描运动的应用

**平面电机**  
采用空气轴承，无磨损  
整合位置应测器，做闭回路控制  
无温升问题，可以倒吊安装

## 转矩电机 Torque Motor (Direct Drive Motor)

**HIWIN®**  
Motion Control and System Technology



**转矩电机旋转平台：TM系列**

无背隙驱动 没有齿轮传动磨损  
大转矩 无刷驱动  
中空轴 不用维护，体积小  
极佳动态特性 增量光学尺/绝对式解角器

**水冷式转矩电机：TMRW, TMRI**

水冷式  
大中空轴  
高转矩  
定转子同心校正固定后出货，安装简易



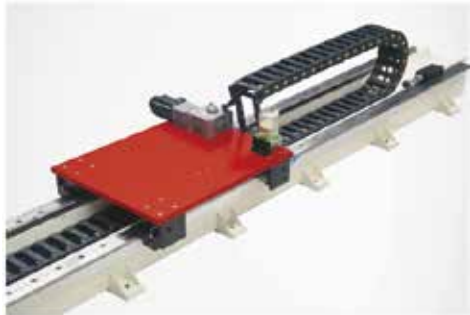
## 圆弧和直线导轨 Curve And Linear Track



### V型圆弧及直线导轨

导轨选用优质轴承钢，表面硬度达50HRC。具有承载大、精度高、耐摩擦、寿命长等优点。并且能与圆弧导轨对接搭建各种运动轨迹。单根最长可提供6米。

我们可以供应整机，为用户提供包括导轨、机械传动、定位系统、电器控制在内的完整机器或成套设备；同时我们也提供整机的全套机械零部件。



### 重载直线运动系统

重载直线运动系统专门为重型载荷而设计。具有精度高、性能稳定、低摩擦等特点。主要应用于物流传输系统、自动焊接系统、汽车生产线等领域。



### 超薄轴承

超薄轴承可提供深沟球、角接触和四点接触三种结构，最高可耐260°C高温，精度达 P2/P4，转速可达60000rpm。适用于航空航天、机器人、精密检测设备、医疗设备等场合



### 铝基导轨

由轻质铝合金材料镶嵌直线光轴而成，具有高速、低噪音、运动灵活等特点。适合于载荷轻、运动灵活、维护简便的场合。

另可提供铝基宽体导轨，采用宽体结构，配合大直径的直线光轴。具有承载力（特别是扭矩）大、安装简便，性能稳定等特点。主要用于桁架机器人、纺织机械等场合。单根最长可提供6米。



### PTFE自润滑直线轴承

主要应用于要求环境清洁，不能有润滑油溢出的工作环境，如制药、食品机械；也可用于载荷大、要求低噪音、无磁性等特殊要求的场合，如健身器材、电子设备等



### 直线光轴

光轴精度高、耐磨性好。表面硬度可达58-60HRC。可提供轴承钢或不锈钢两种材料。和特氟龙直线轴承配套使用，能为用户提供精密、顺畅、高承载的直线运动。

## 齿轮齿条 Gear-rack

最广泛的标准品，最专业的客制能力  
质量优良稳定，符合国内外的市场需求  
产品包括：齿条、齿轮、导轨齿条、滚轮等



## 联系我们

### 传动及设备部件类产品

上海耘铁科技有限公司  
上海市岭南路1115号中铁大厦402室  
[www.shyuntie.com](http://www.shyuntie.com)

上海青铁自动化机械有限公司  
上海市岭南路1115号中铁大厦302-304室  
[www.qingtie-sh.com](http://www.qingtie-sh.com)  
021-36352566、36030390

### 翻转、包装整机设备及耗材类

青铁智能科技（浙江）有限公司  
浙江省嘉兴市嘉善西塘工业区钱溇路108号  
0573-84606898、84606899  
[www.zjqtit.com](http://www.zjqtit.com)

咨询购买：[info@qingtiegroup.com](mailto:info@qingtiegroup.com)  
技术支持：[support@qingtiegroup.com](mailto:support@qingtiegroup.com)

本手册的内容若有变更，恕不另行通知  
Copyright ©Qingtiegroup  
©201905

HIWIN为上银科技的注册商标，PMI为银泰科技的注册商标，请勿购买来路不明之仿冒品。  
本手册所载内容有时会与实际产品有所差异，包括因改良而导致外观或规格等发生变化的情况。  
凡受【贸易法】等法规限制之相关技术与产品，我司将不会擅自出售。若要出口受法律规范限制出口的产品，应根据相关法律向主管机关申请出口许可，并不得供作生产或发展核子、生化、飞弹等军事武器之用。